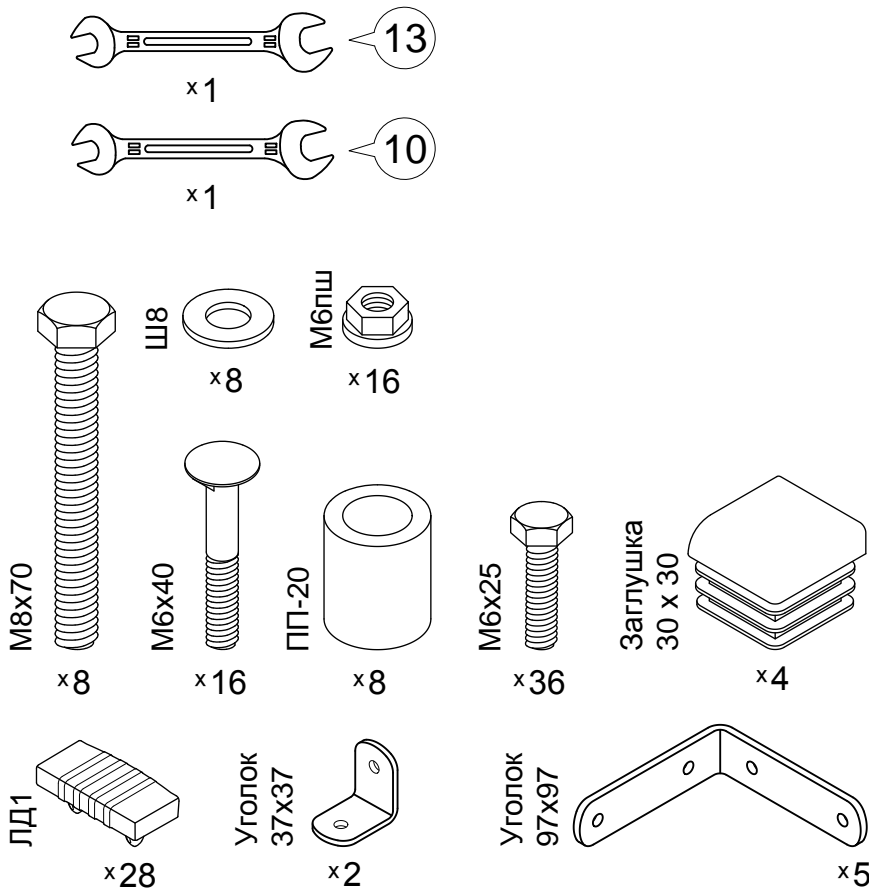


# Инструкция по сборке Кровать без подъёмного механизма

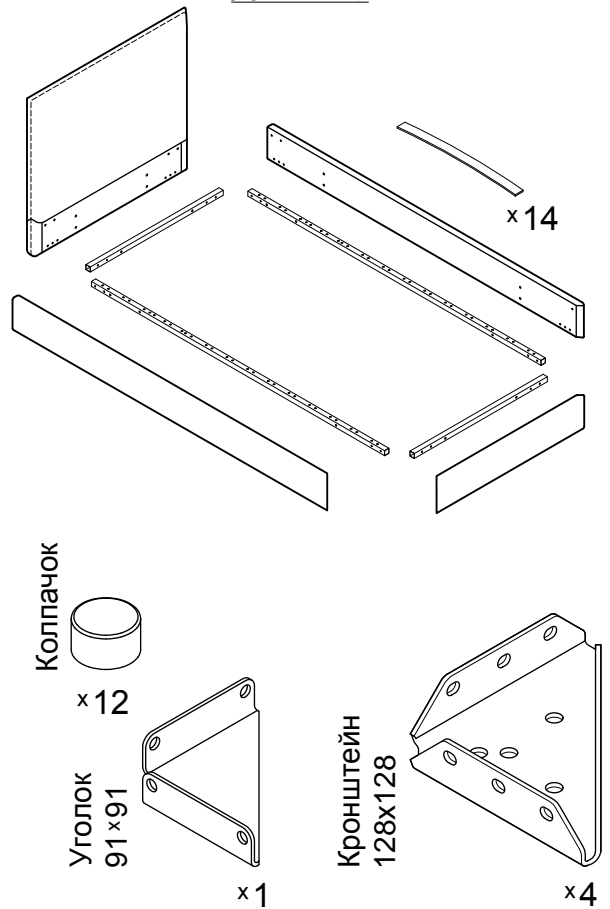
## 1171

90x200.87 БМ v1

Для сборки понадобится:



Детали:

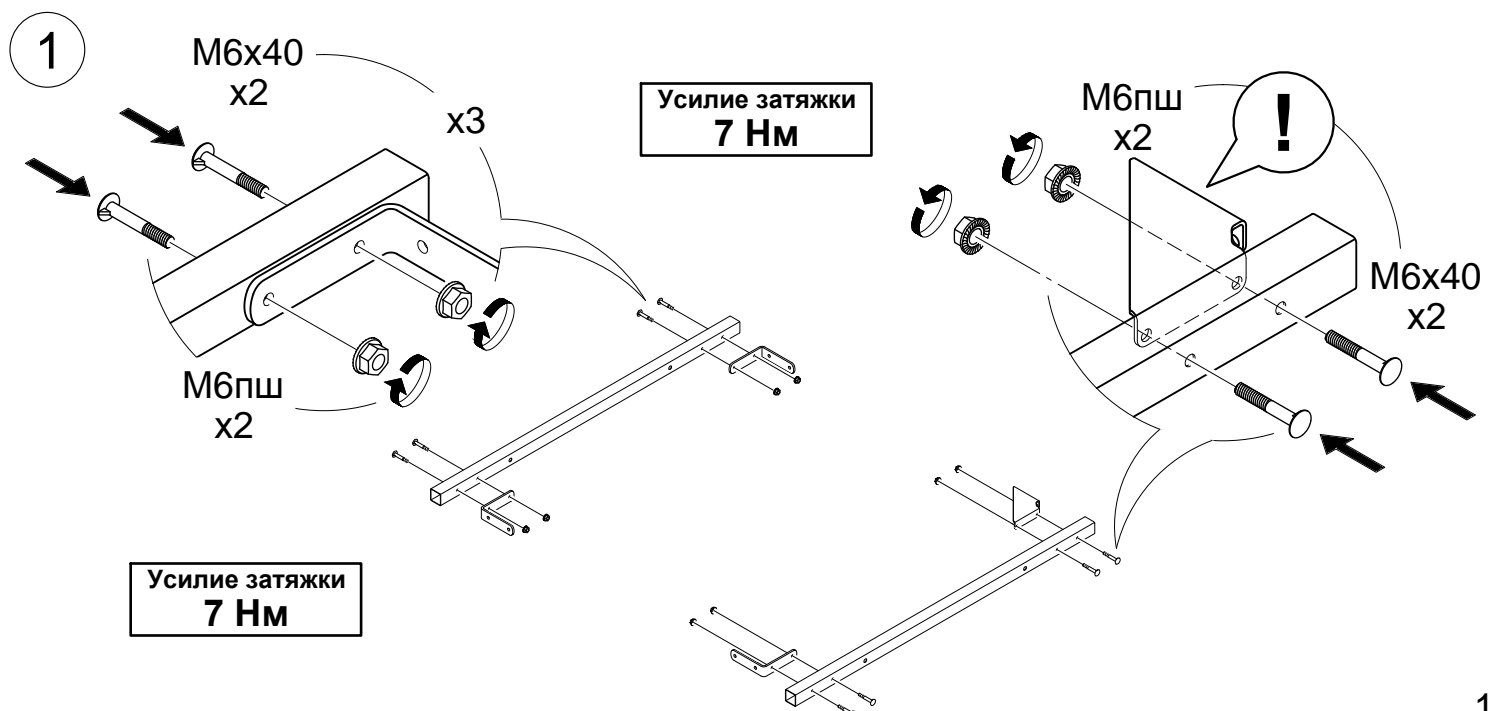


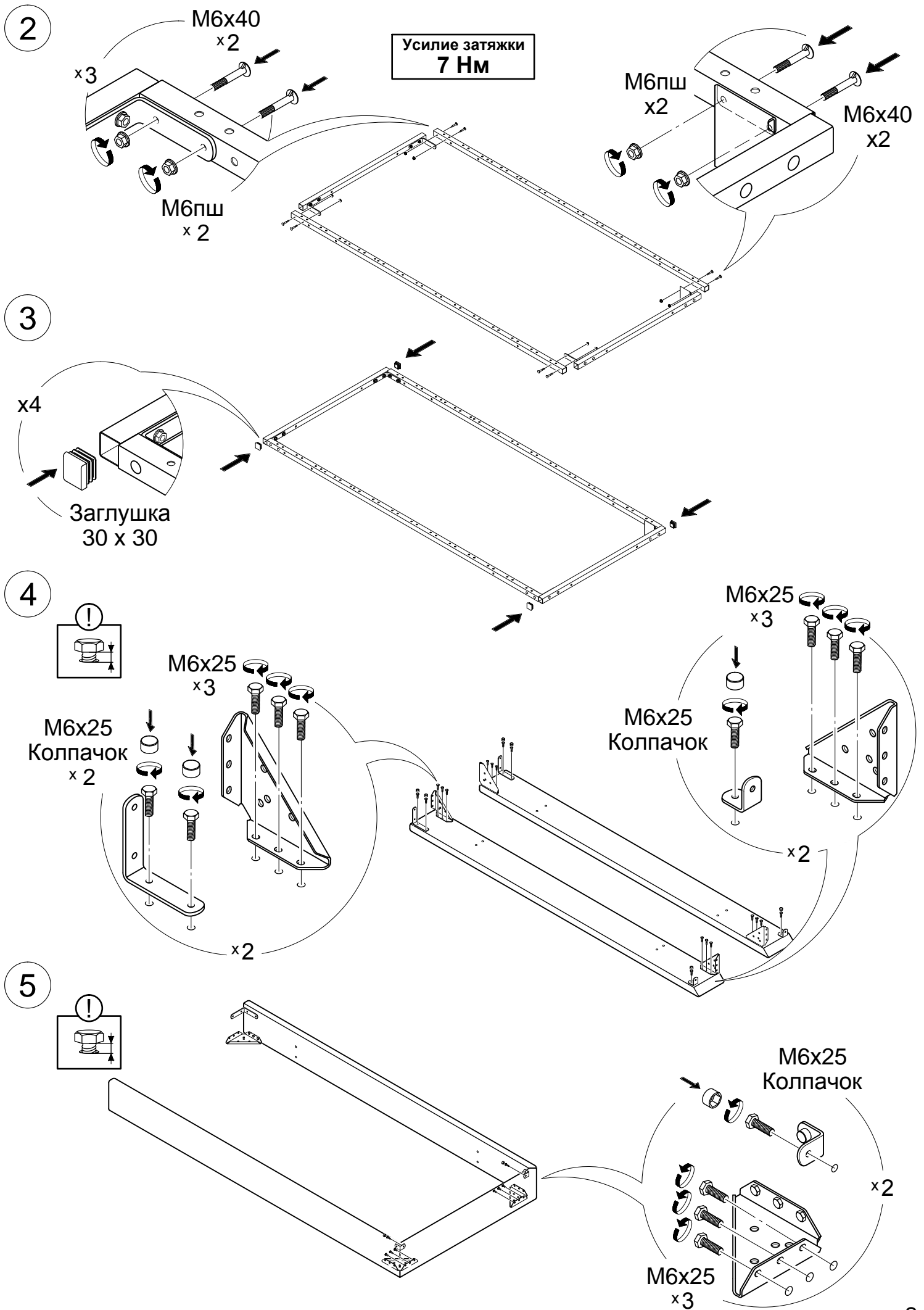
Перед началом сборки проверить наличие комплектующих элементов и деталей.

### Обозначение затяжки резьбовых соединений

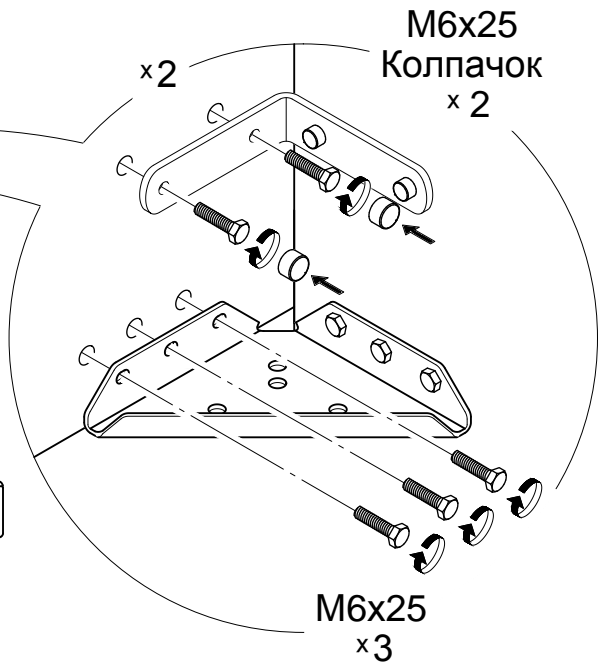
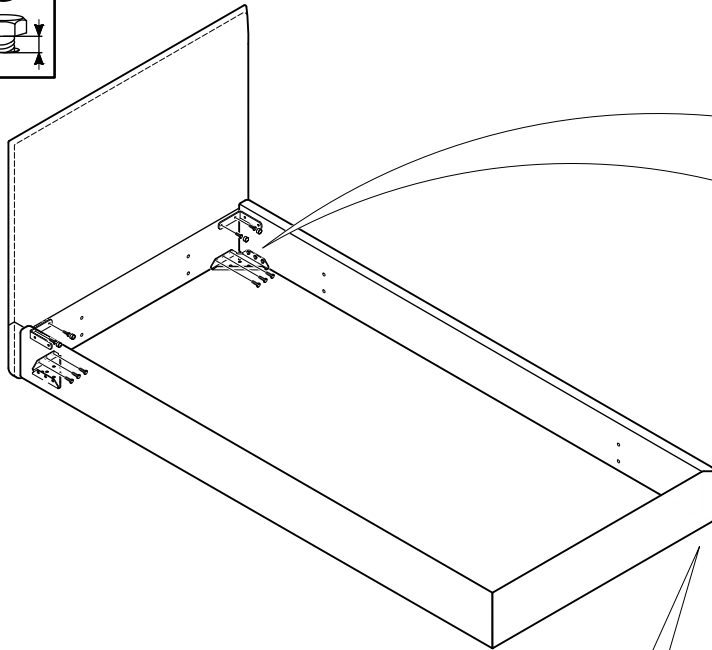
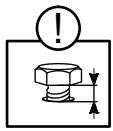
Усилие затяжки  
**7 Нм**

Для неподвижных соединений: затяните плотно, до упора.

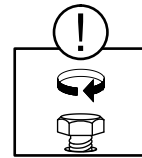
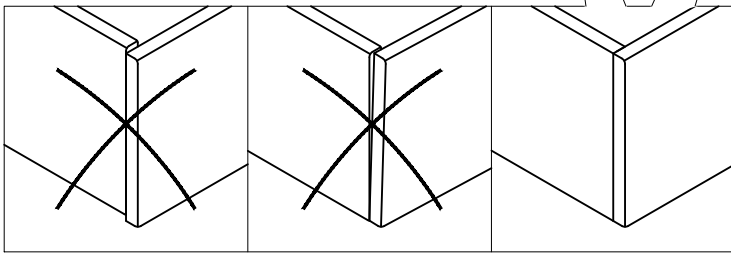




6

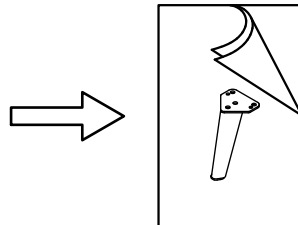
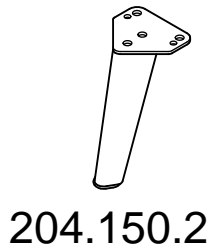


7

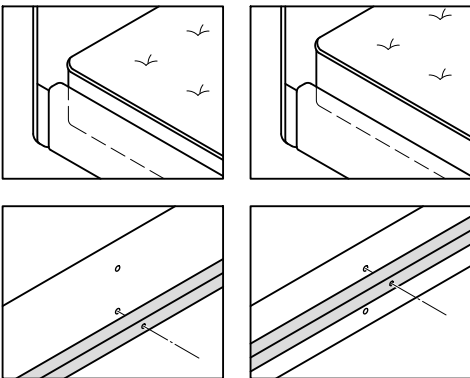


4 5 6  
Усилие затяжки  
7 Нм

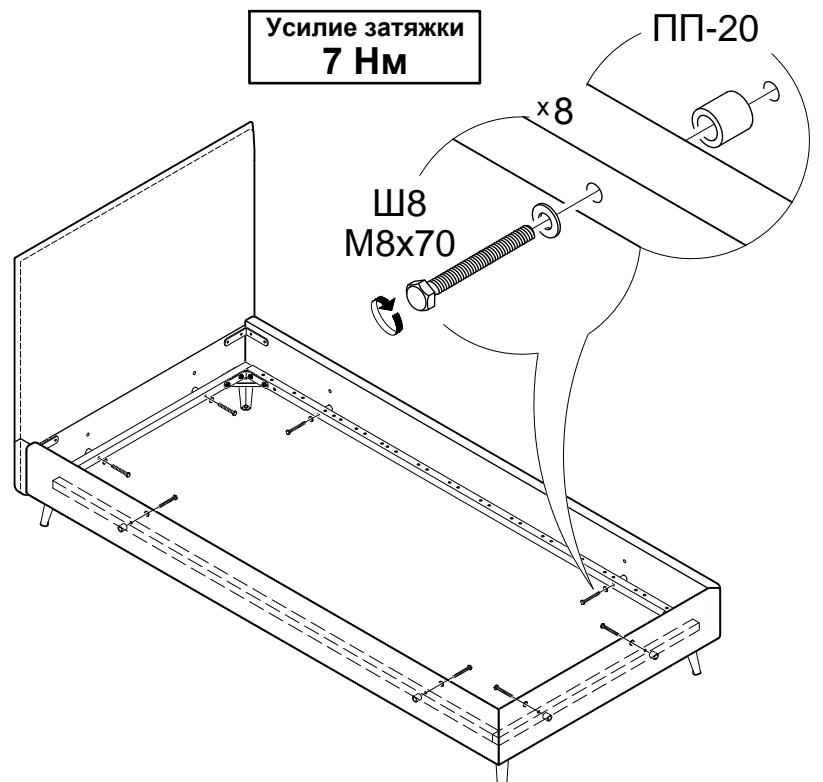
8



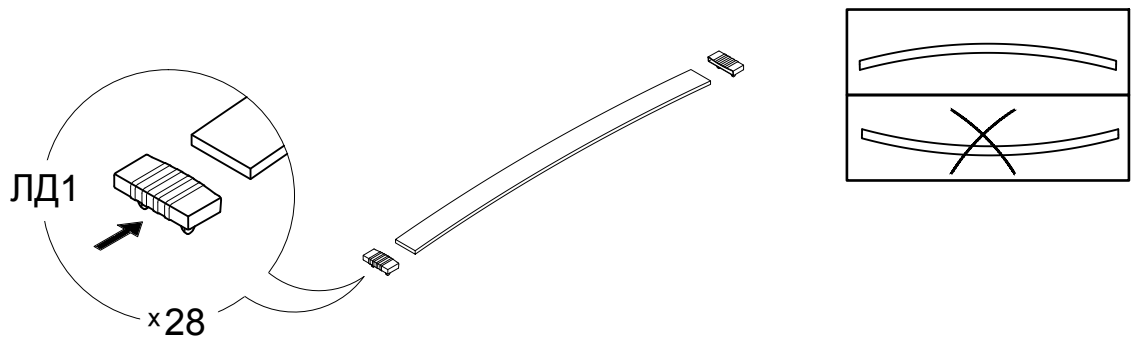
9



Усилие затяжки  
7 Нм



10



11

