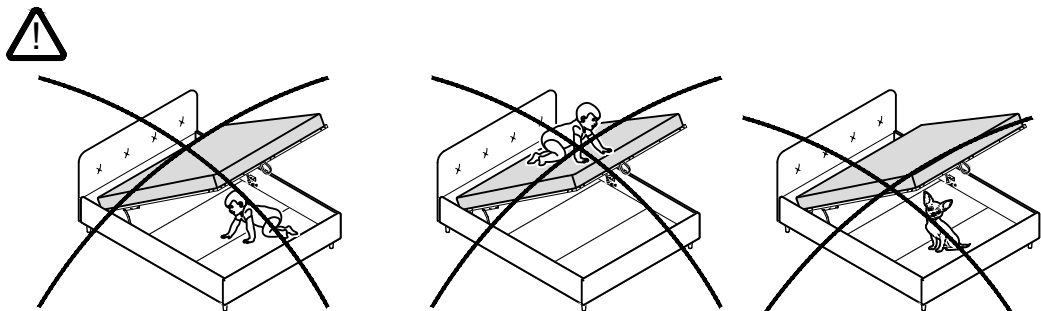
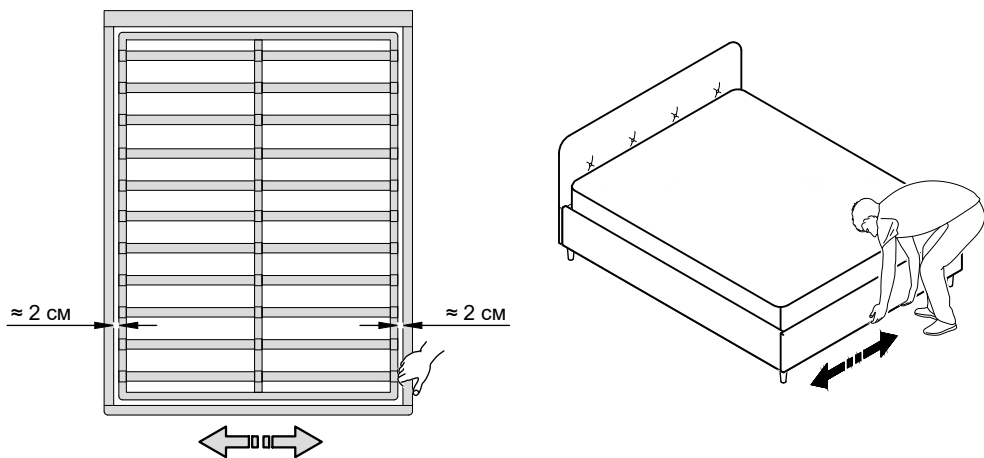


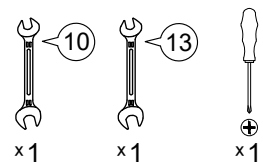
ВНИМАНИЕ! Необходимо отрегулировать зазоры между рамой и каркасом*, для этого нужно переместить переднюю часть кровати вправо или влево!
*Для доступа к раме приподнимите матрас.



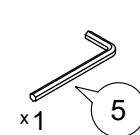
14.08.2024

Инструкция по сборке
Кровать с подъемным механизмом
Д. 1250, 1251, 1252, 1253, 1254, 1255, 1257, 1258, 1259, 1261, 1262
140x200 v1, 160x200 v1, 180x200 v1

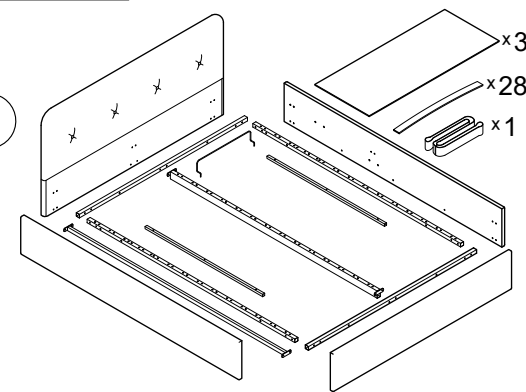
Для сборки понадобится



Входит в комплект



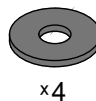
Детали



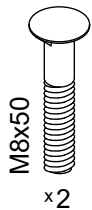
Заглушка
20 x 20



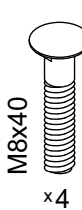
Ш8пласт ув



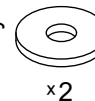
М8с



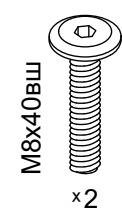
М8пш



Ш8ув

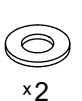


М6пш

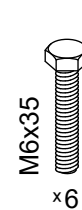


Изголовье различается в зависимости от дизайна.

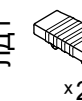
Ш8



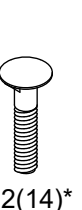
М6



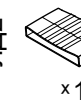
ЛД1



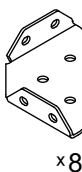
Подпятник



ЛД2



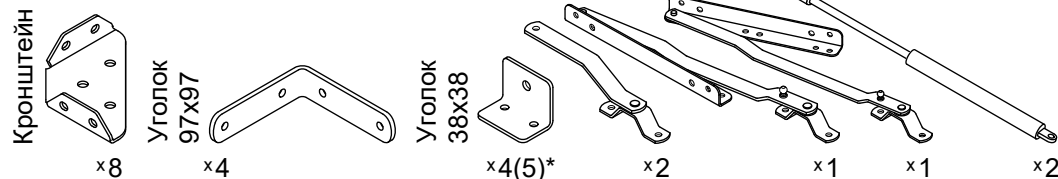
Кронштейн



Уголок
97x97



Уголок
38x38



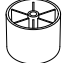


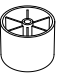
*Значения в скобках даны для кроватей 180x200.

Перед началом сборки проверить наличие комплектующих элементов и деталей. Опоры и комплектующие для их крепления зависят от дизайна кровати (см. стр.2).



В комплект кровати всегда идёт 1 вид опоры!

Опоры и комплектующие для их крепления зависят от дизайна кровати:

Дизайн	Опора для дизайна	Комплектующие для крепления опоры:
1250 1251 1252 1255 1257 1258 1261 1262	Опора пластиковая h40  x4	M6x30 x4 Ш6 x4 M6 x4 Входят только в комплектку опоры.
	Опора пластиковая h120  x4	M8x45 x4 Ш8 x4 M8 x4 Подпятник Ø23,5 x4 Всегда входят в комплектку кровати, вне зависимости от выбранной опоры.
1253 1259	Опора пластиковая h120  x4	M8x45 x4 Ш8 x4 M8 x4 Подпятник Ø23,5 x4
1254	Опора пластиковая h40  x4	M6x30 x4 Ш6ув x4 M6 x4

Обозначение затяжки резьбовых соединений

Усилие затяжки
7 Нм

Для неподвижных соединений: затяните плотно, до упора.

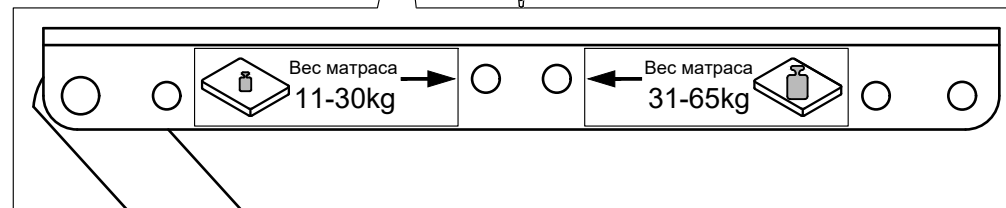
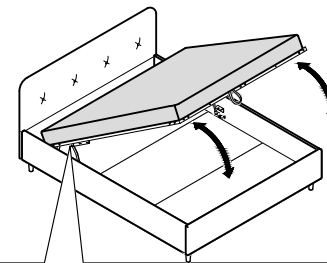
Усилие затяжки
3 Нм

Для подвижных соединений: затяните до упора, затем ослабьте примерно на четверть оборота (90°).

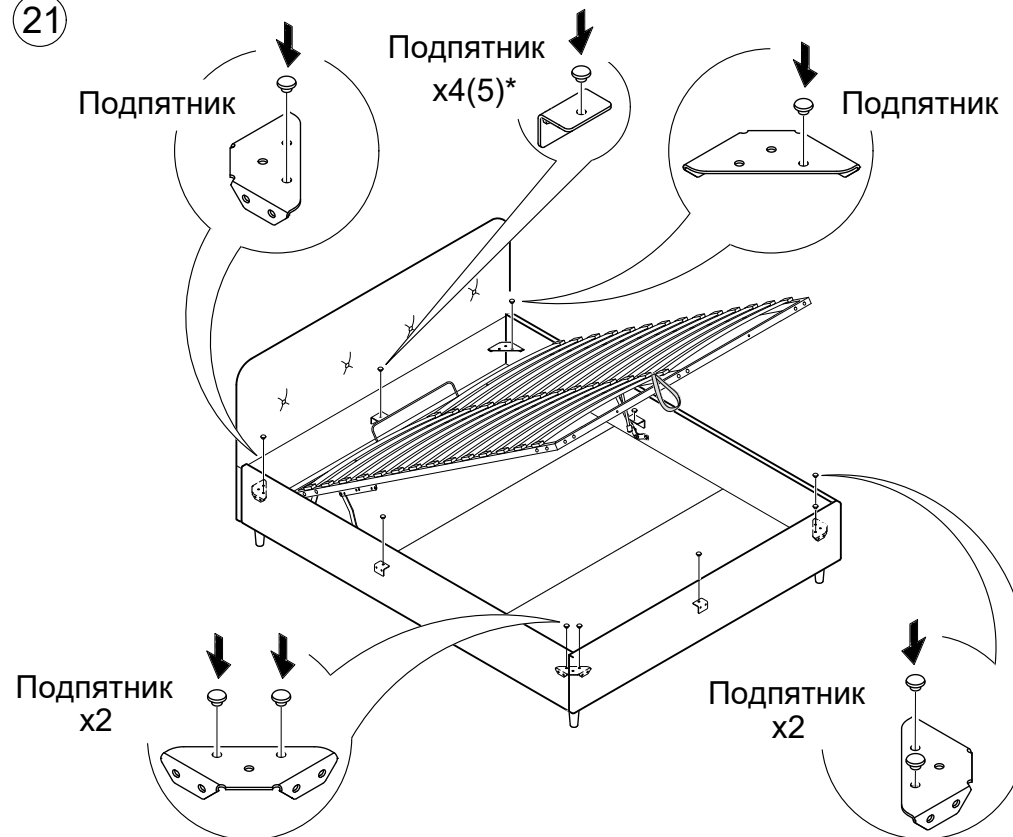
Для опор h40: затяните до упора, опора должна быть неподвижна.



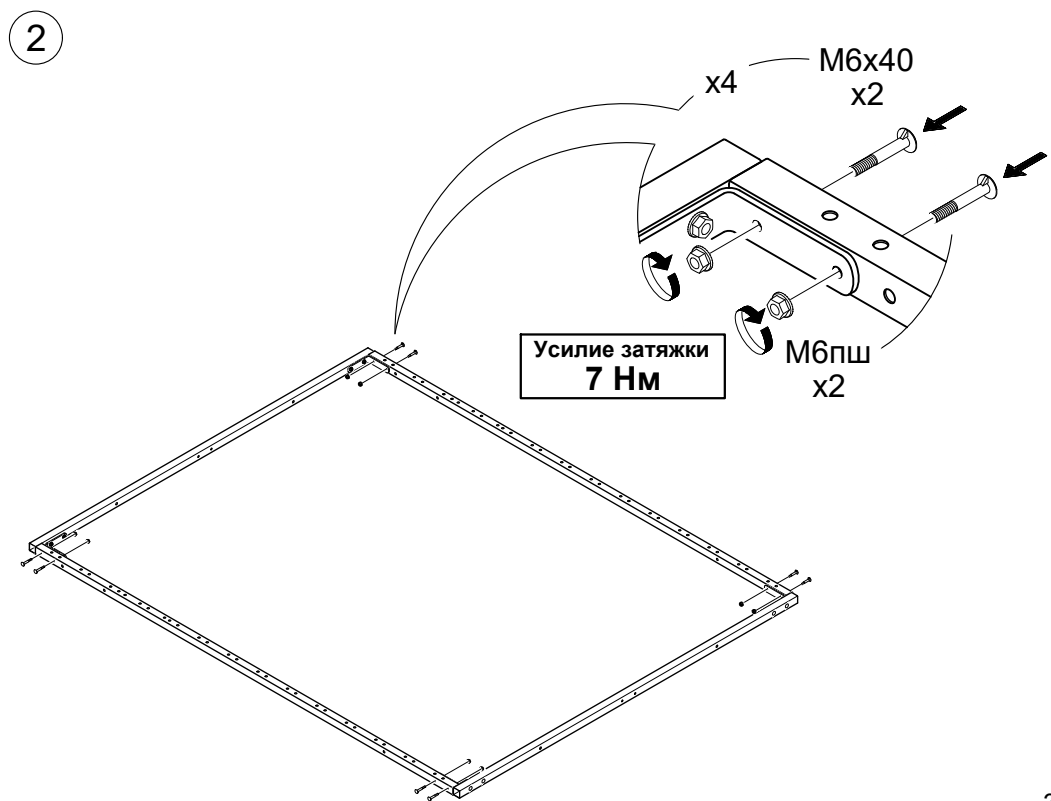
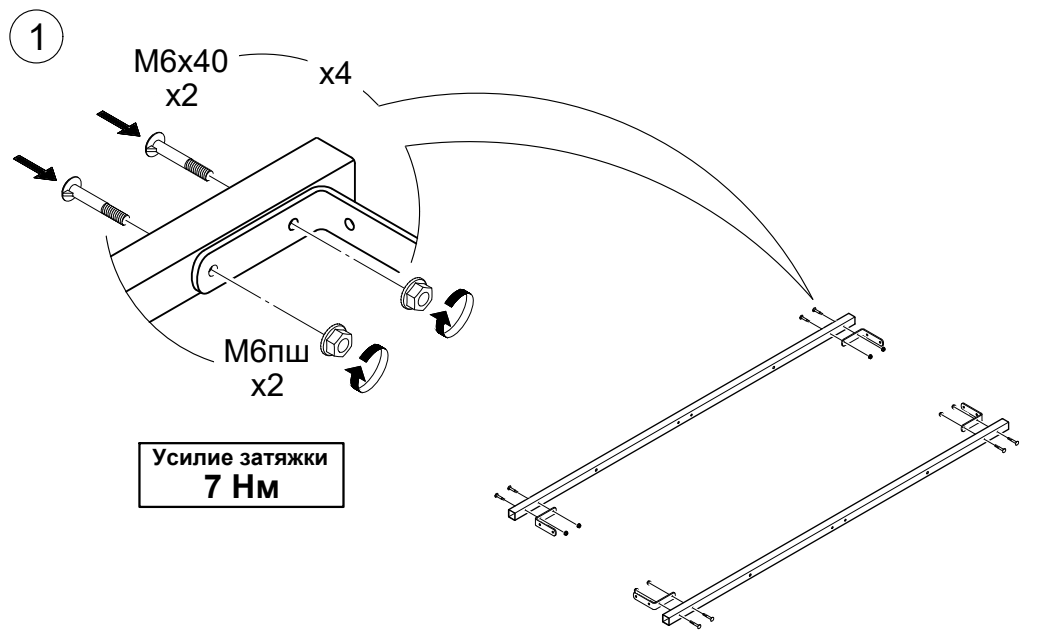
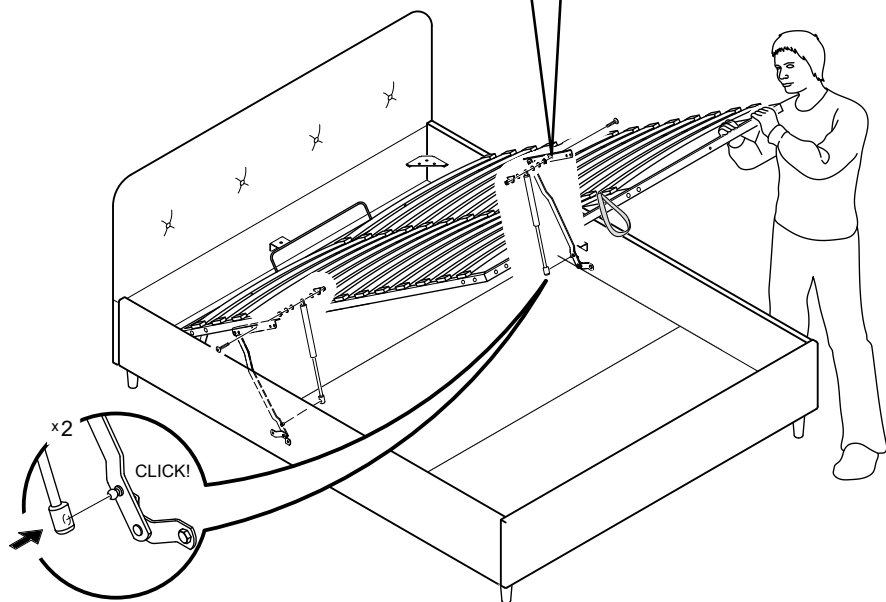
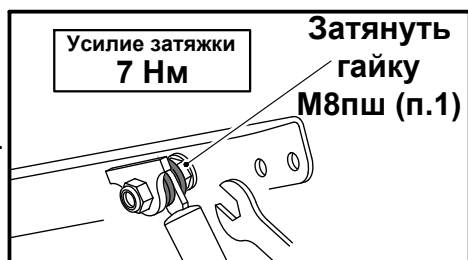
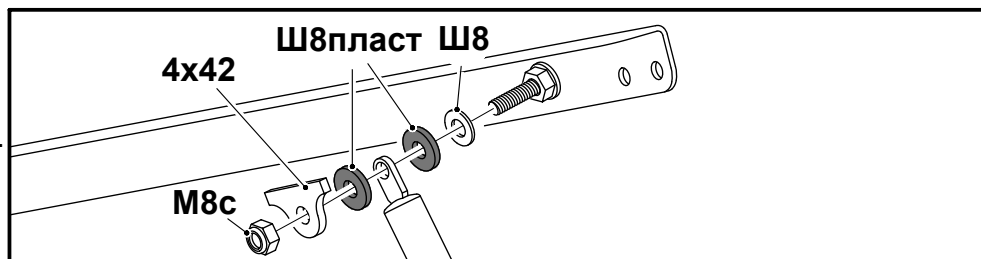
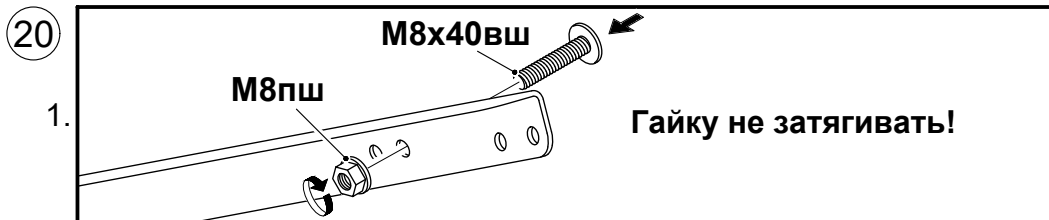
ВНИМАНИЕ! Для оптимальной работы подъёмного механизма рекомендуется отрегулировать положение газлифтов!

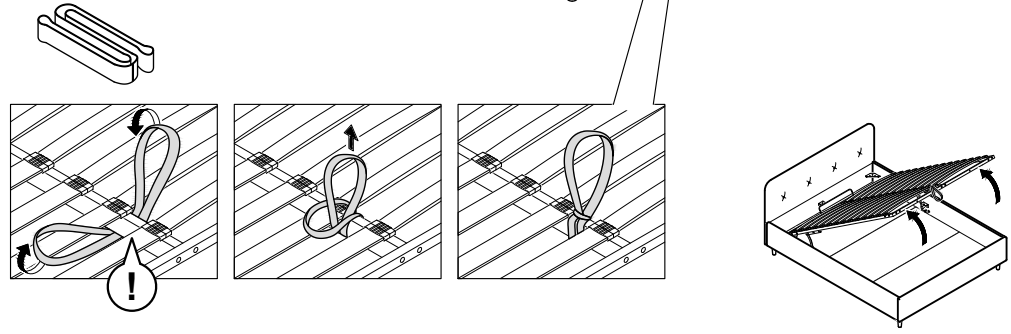
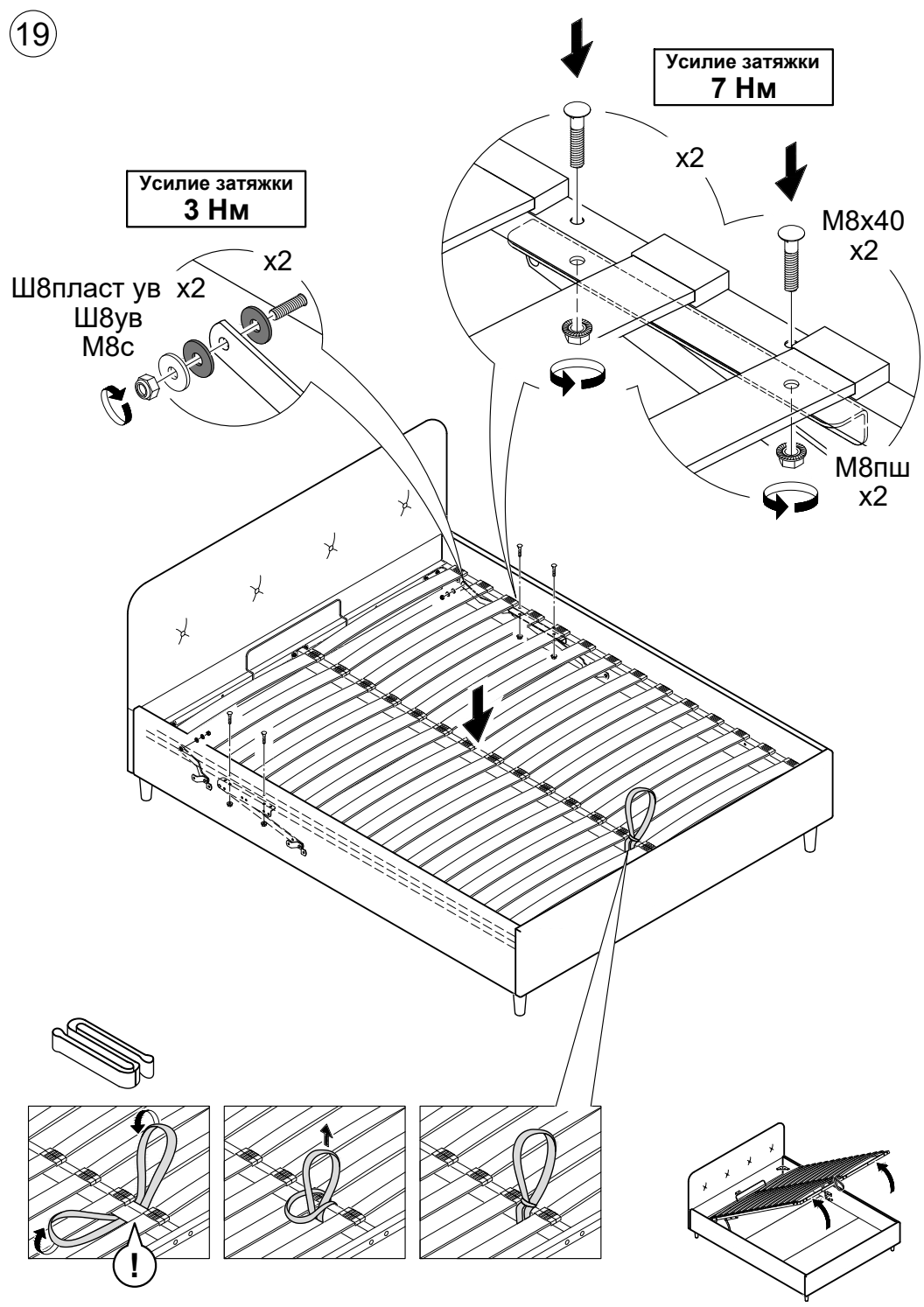
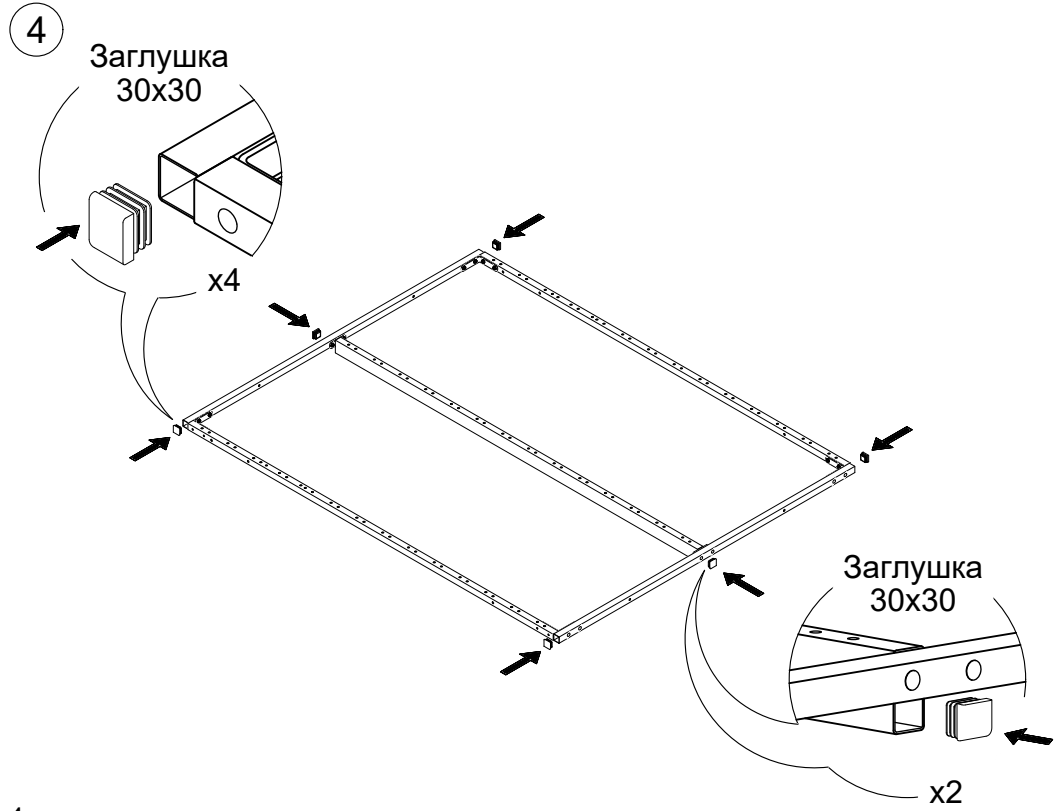
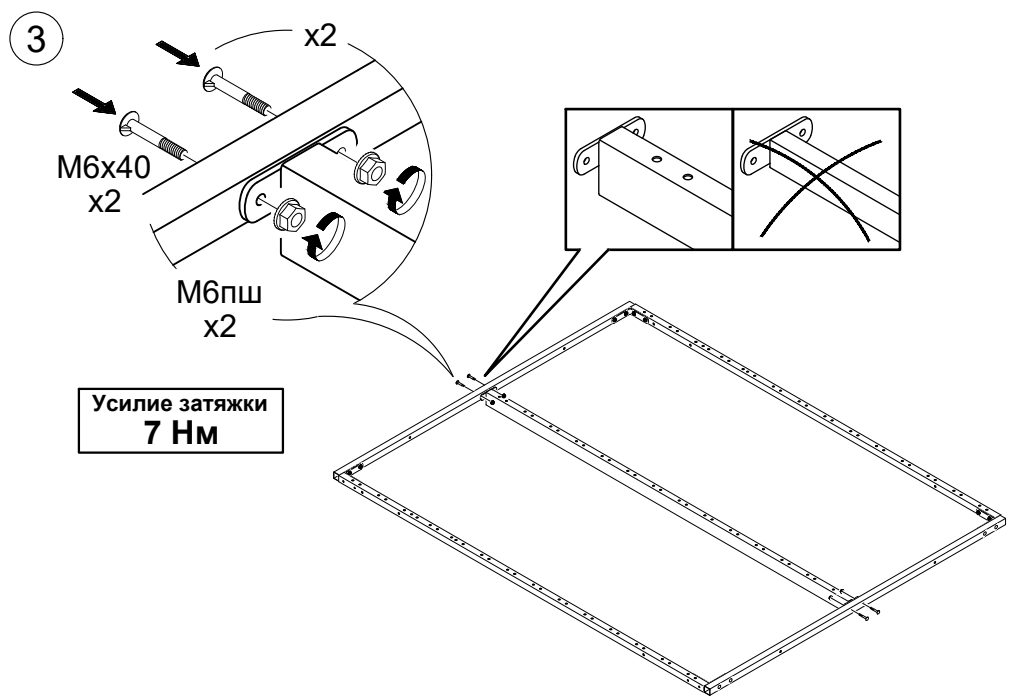


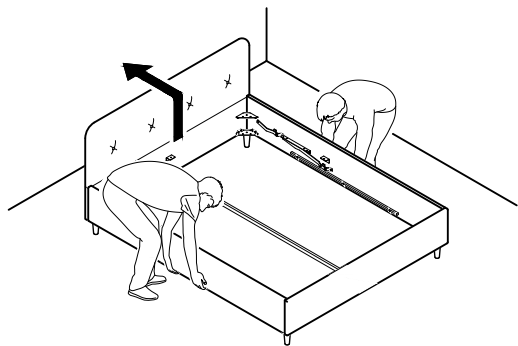
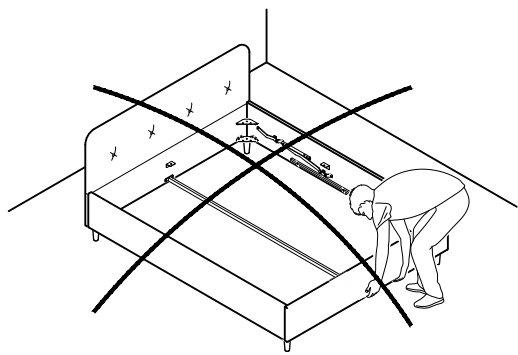
21



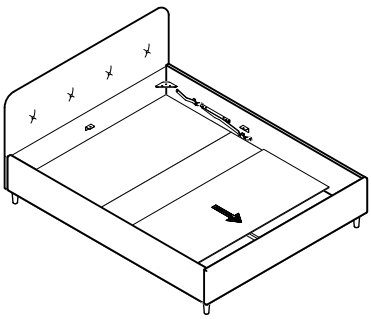
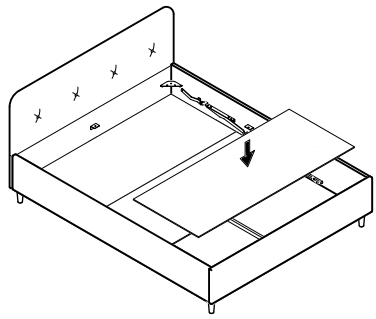
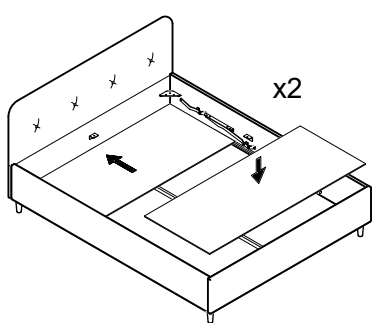
*Значения в скобках даны для кроватей 180x200.



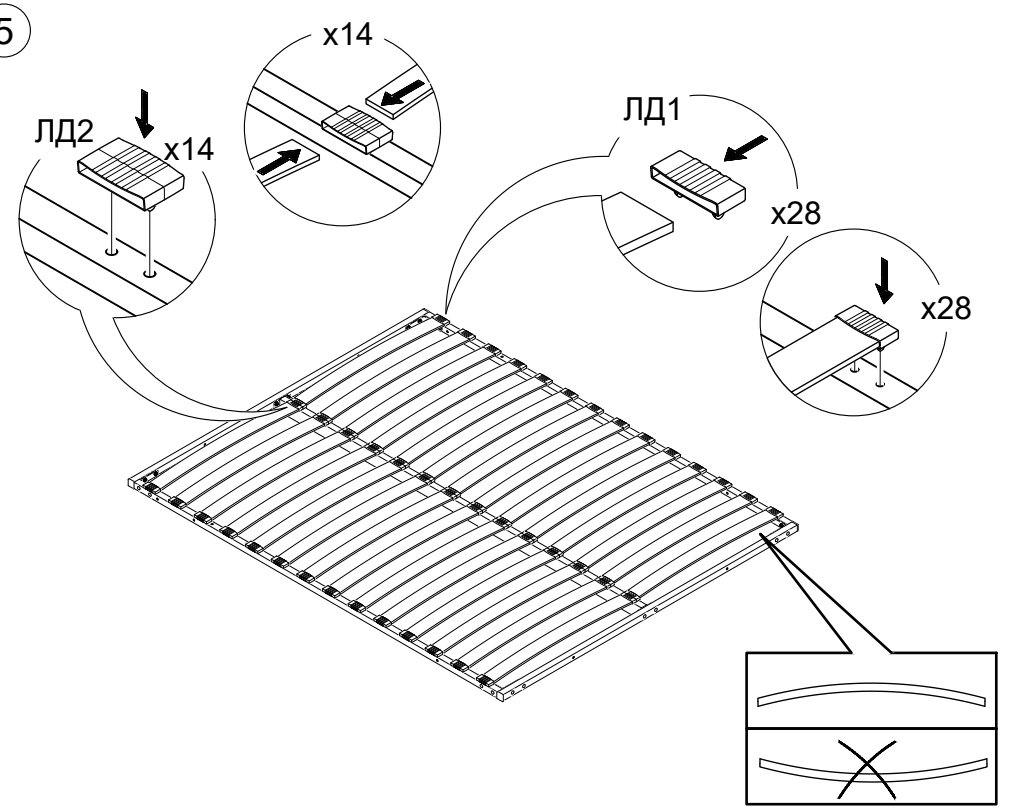




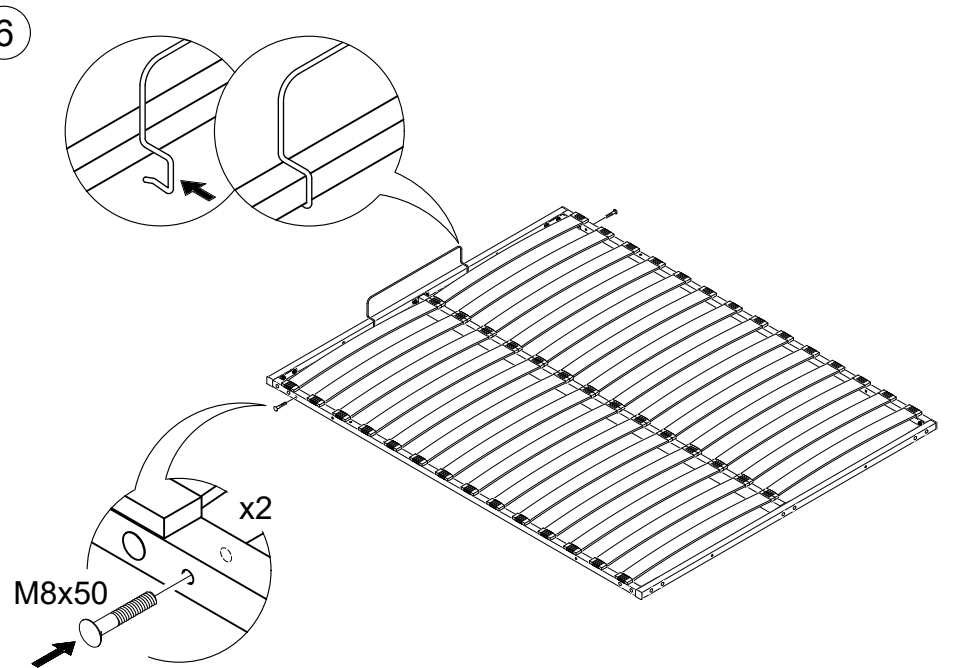
18



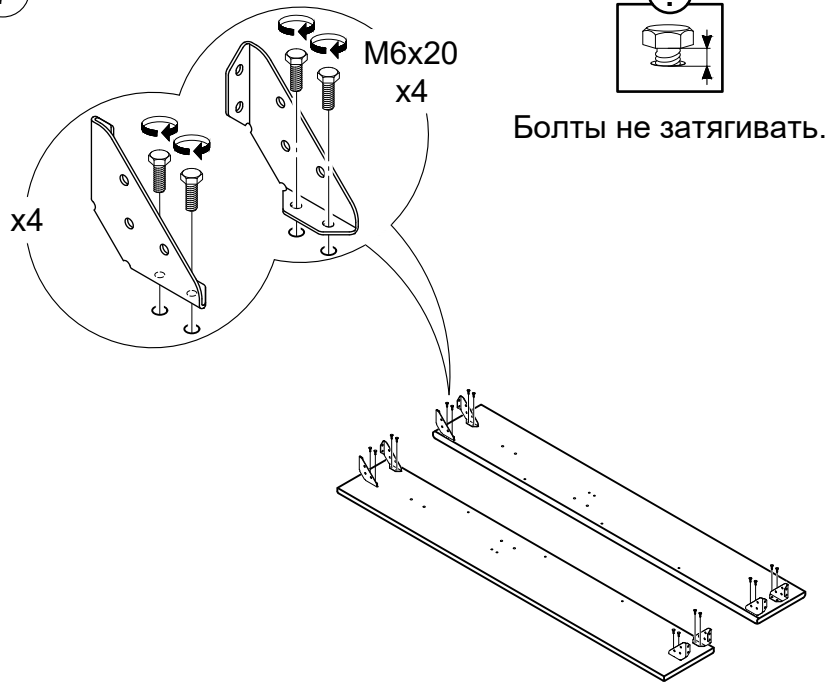
5



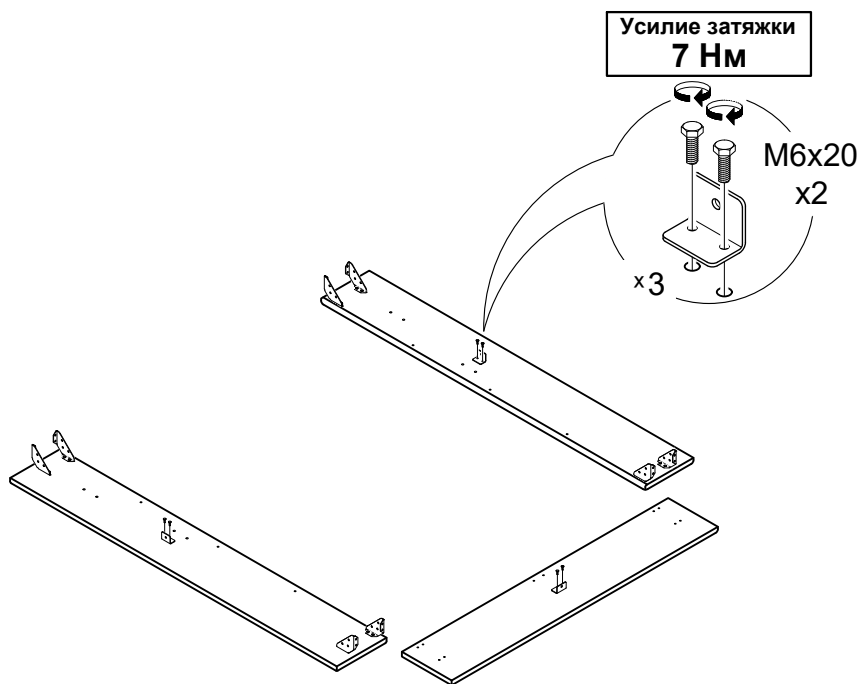
6



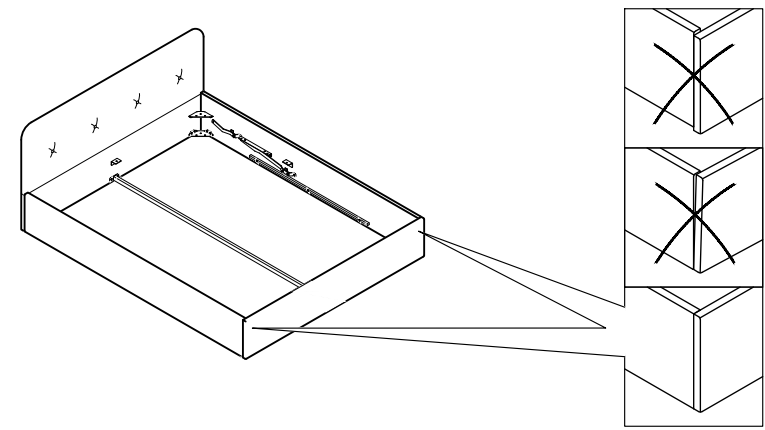
7



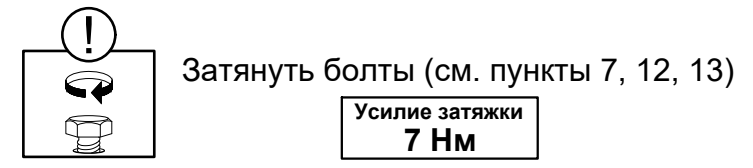
8



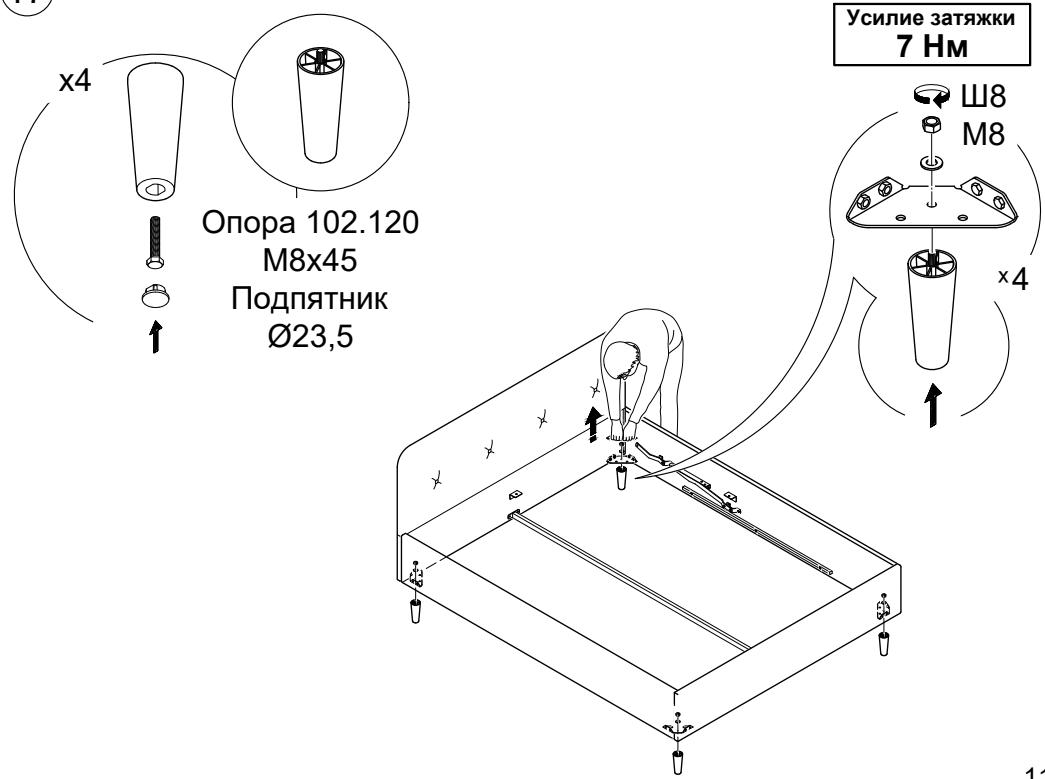
15



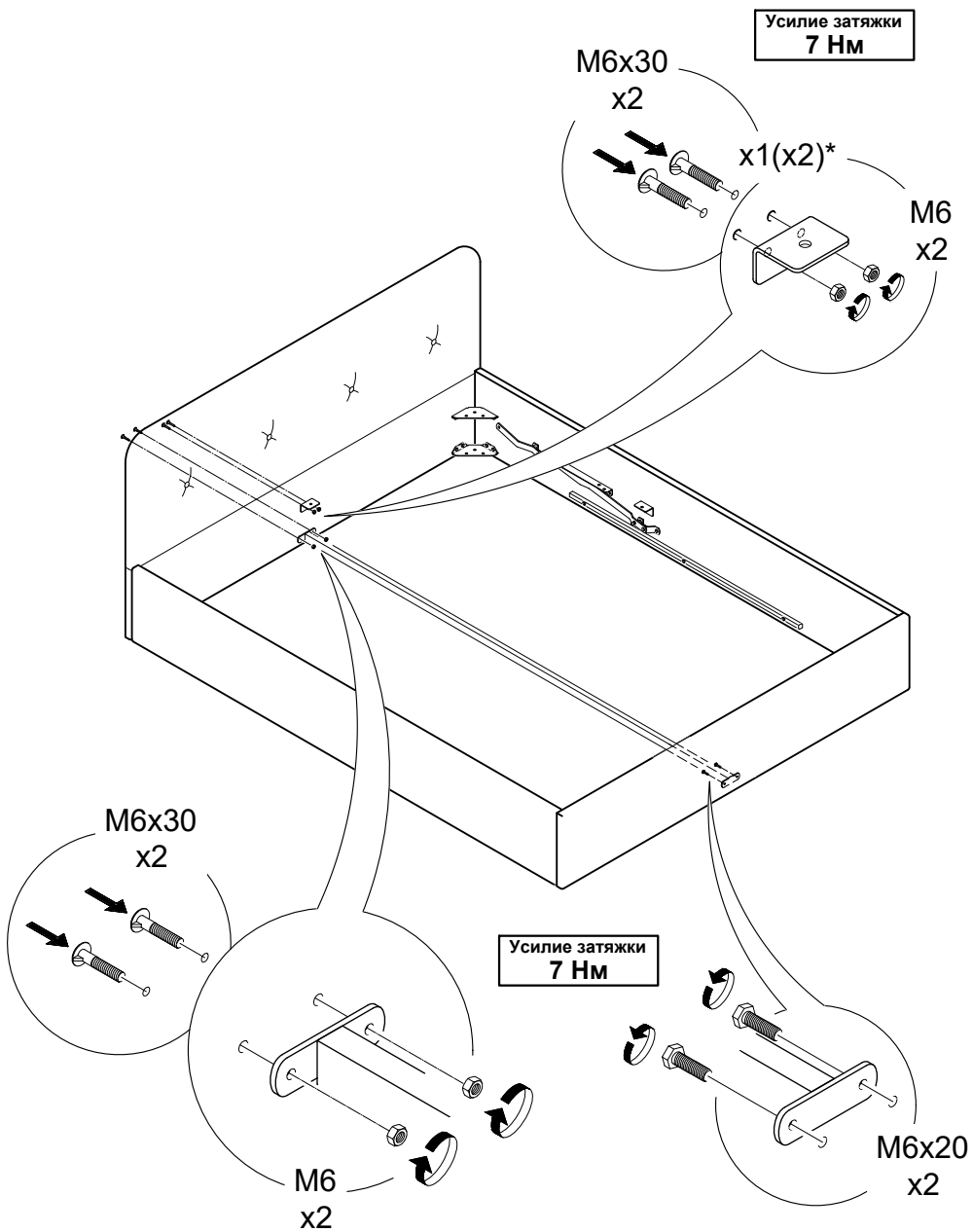
16



17

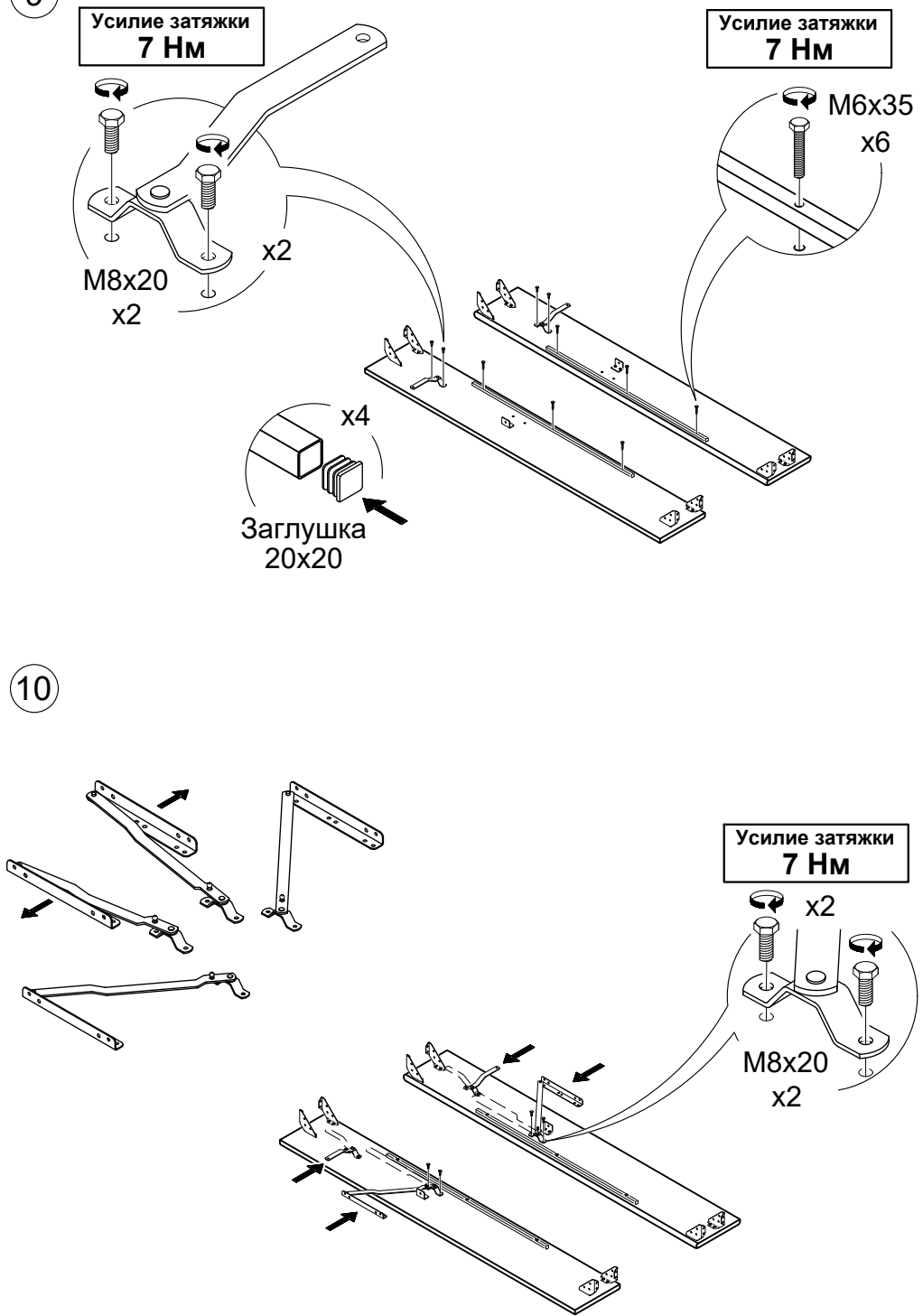


14

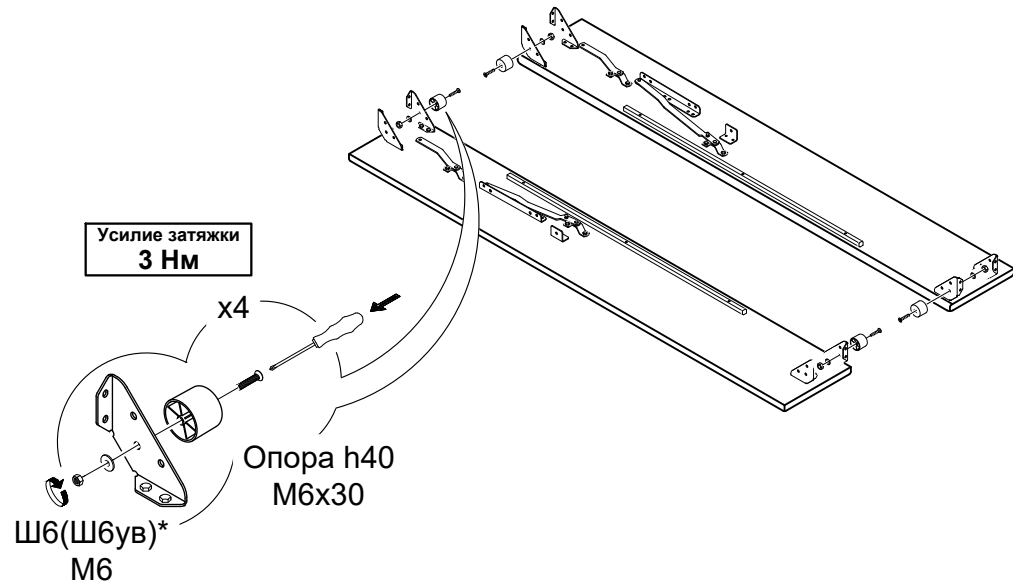


*Значения в скобках даны для кроватей 180x200.

9

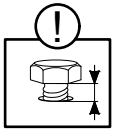


11 Пластиковую опору h120 устанавливать в пункте 17.

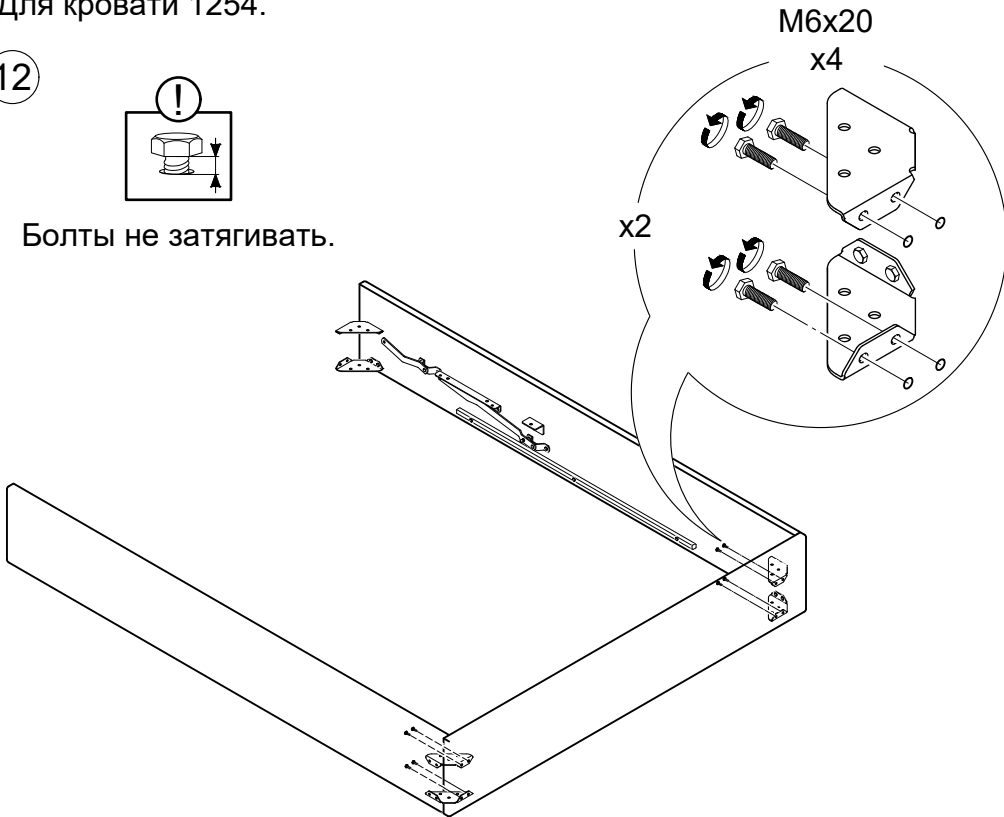


*Для кровати 1254.

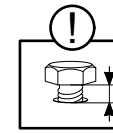
12



Болты не затягивать.



13



Болты не затягивать.

