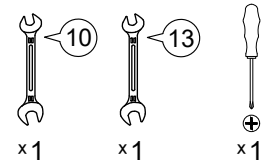


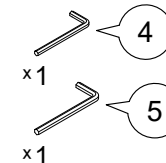
14.08.2024

Инструкция по сборке
Кровать с подъемным механизмом
Д. 1250, 1251, 1252, 1253, 1255, 1258, 1259, 1261, 1262
90x200 v1

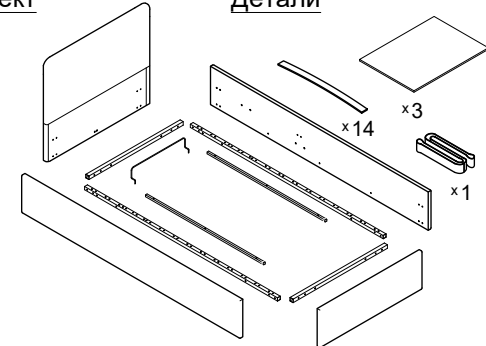
Для сборки понадобится



Входит в комплект



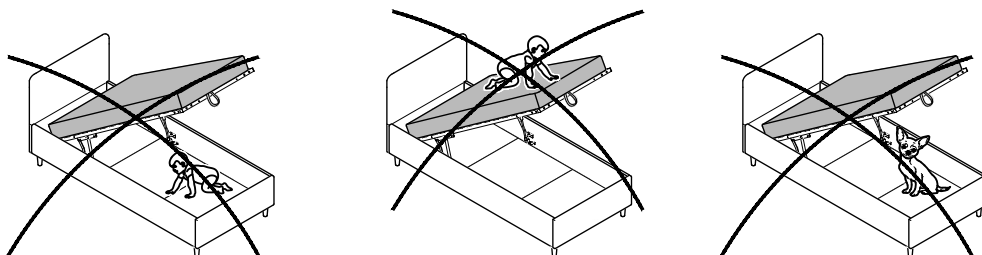
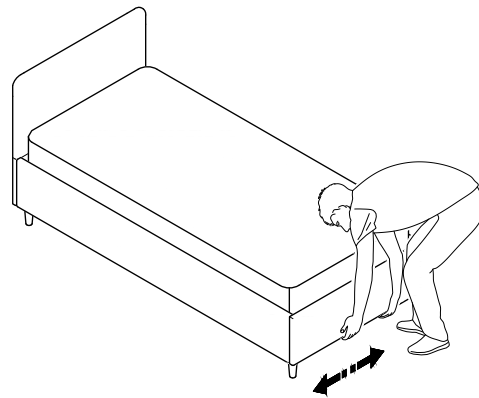
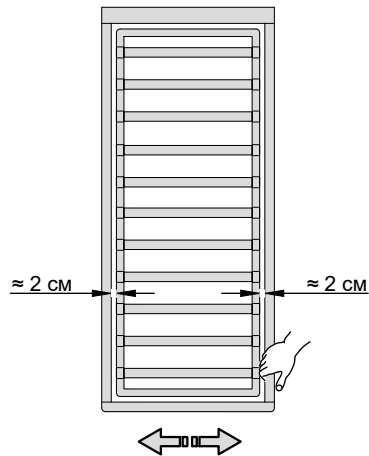
Детали



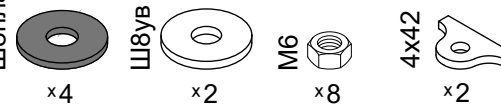
Изголовье различается в зависимости от дизайна.



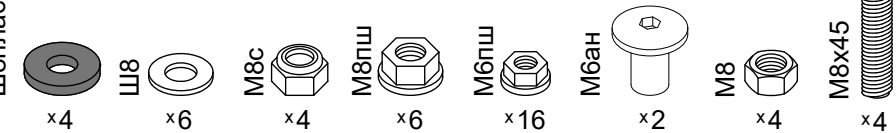
ВНИМАНИЕ! Необходимо отрегулировать зазоры между рамой и каркасом*, для этого нужно переместить переднюю часть кровати вправо или влево!
*Для доступа к раме приподнимите матрас.



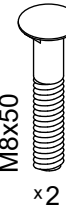
Ш8пласт ув



Ш8пласт



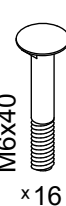
М8x50



М8x40



М6x40



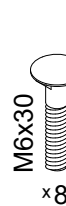
М8x40вш



М6x35



М6x30



М6x30



М8x20



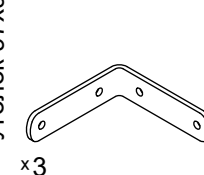
М6x20



Кронштейн



Уголок 97x97



Уголок 38x38



Заглушка 20 x 20



Заглушка 30 x 30



Подпятник



Стопор



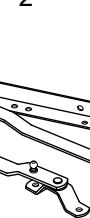
Уголок 91 x 91



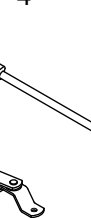
ЛД1



Уголок 91 x 91



Уголок 91 x 91



Уголок 91 x 91



Подпятник Ø23,5

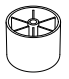

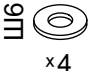


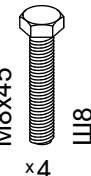
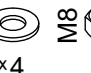



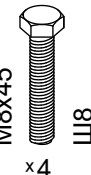
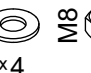




Перед началом сборки проверить наличие комплектующих элементов и деталей. Опоры и комплектующие для их крепления зависят от дизайна кровати (см. стр.2).

© 1997-2024 ООО «ЖИВЫЕ ДИВАНЫ»

© 1997-2024 ООО «ЖИВЫЕ ДИВАНЫ»

! В комплект кровати всегда идёт 1 вид опоры!
 Опоры и комплектующие для их крепления зависят от дизайна кровати:

Дизайн	Опора для дизайна	Комплектующие для крепления опоры:
1250 1251 1252 1255 1258 1261 1262	Опора пластиковая h40  x4	 M6x30 x4  Ш6 x4  M6 x4 Входят только в комплектовку опоры.
	Опора пластиковая h120  x4	 M8x45 x4  Ш8 x4  M8 x4  Подпятник Ø23,5 x4 Всегда входят в комплектовку кровати, вне зависимости от выбранной опоры.
1253 1259	Опора пластиковая h120  x4	 M8x45 x4  Ш8 x4  M8 x4  Подпятник Ø23,5 x4

Обозначение затяжки резьбовых соединений

Усилие затяжки
7 Нм

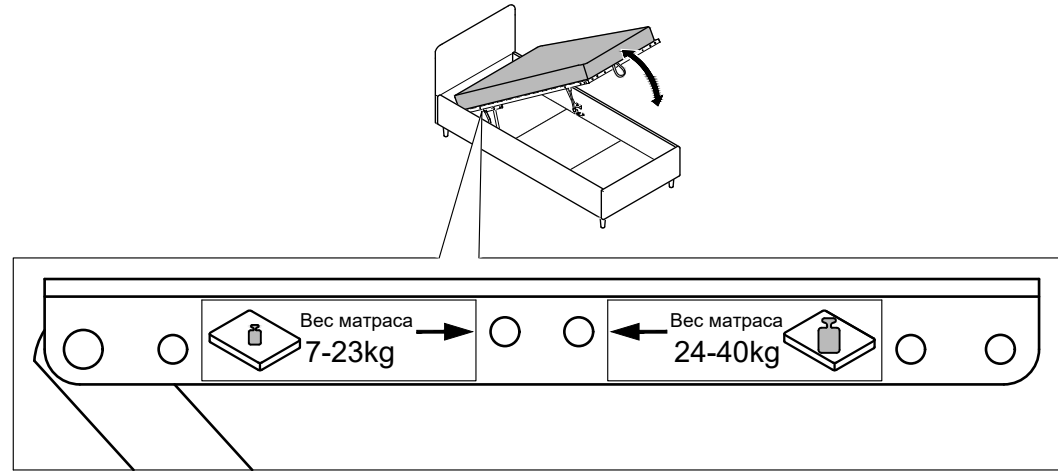
Для неподвижных соединений: затяните плотно, до упора.

Усилие затяжки
3 Нм

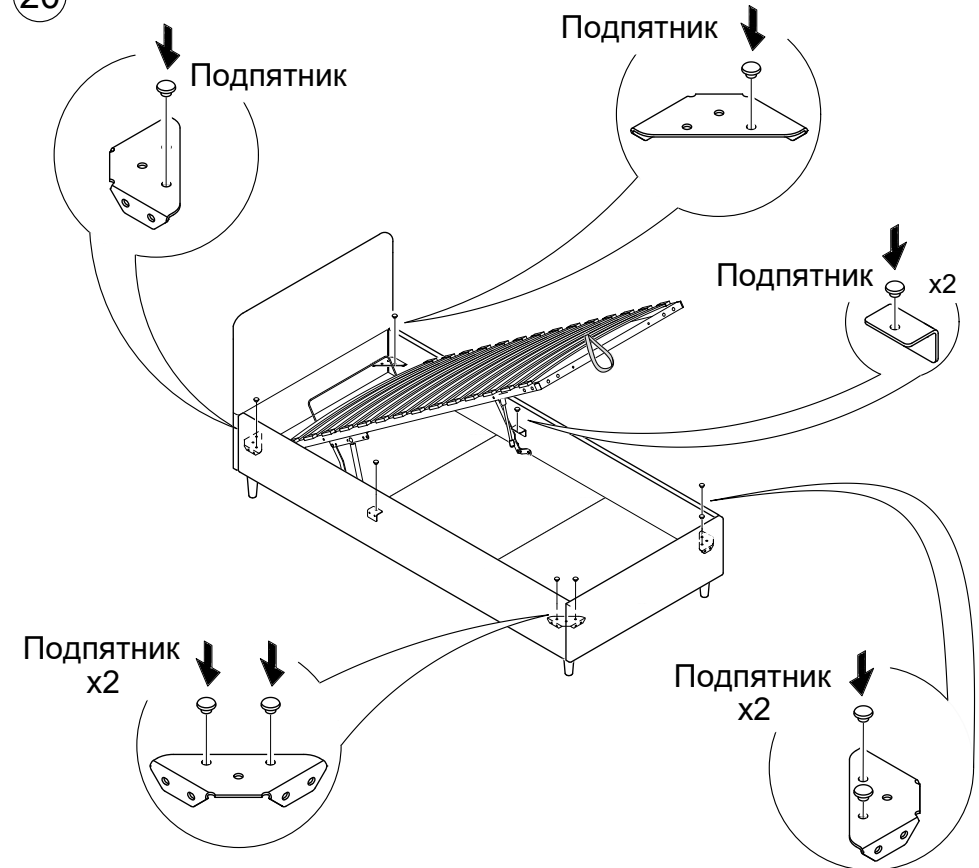
Для подвижных соединений: затяните до упора, затем ослабьте примерно на четверть оборота (90°).
 Для опор h40: затяните до упора, опора должна быть неподвижна.

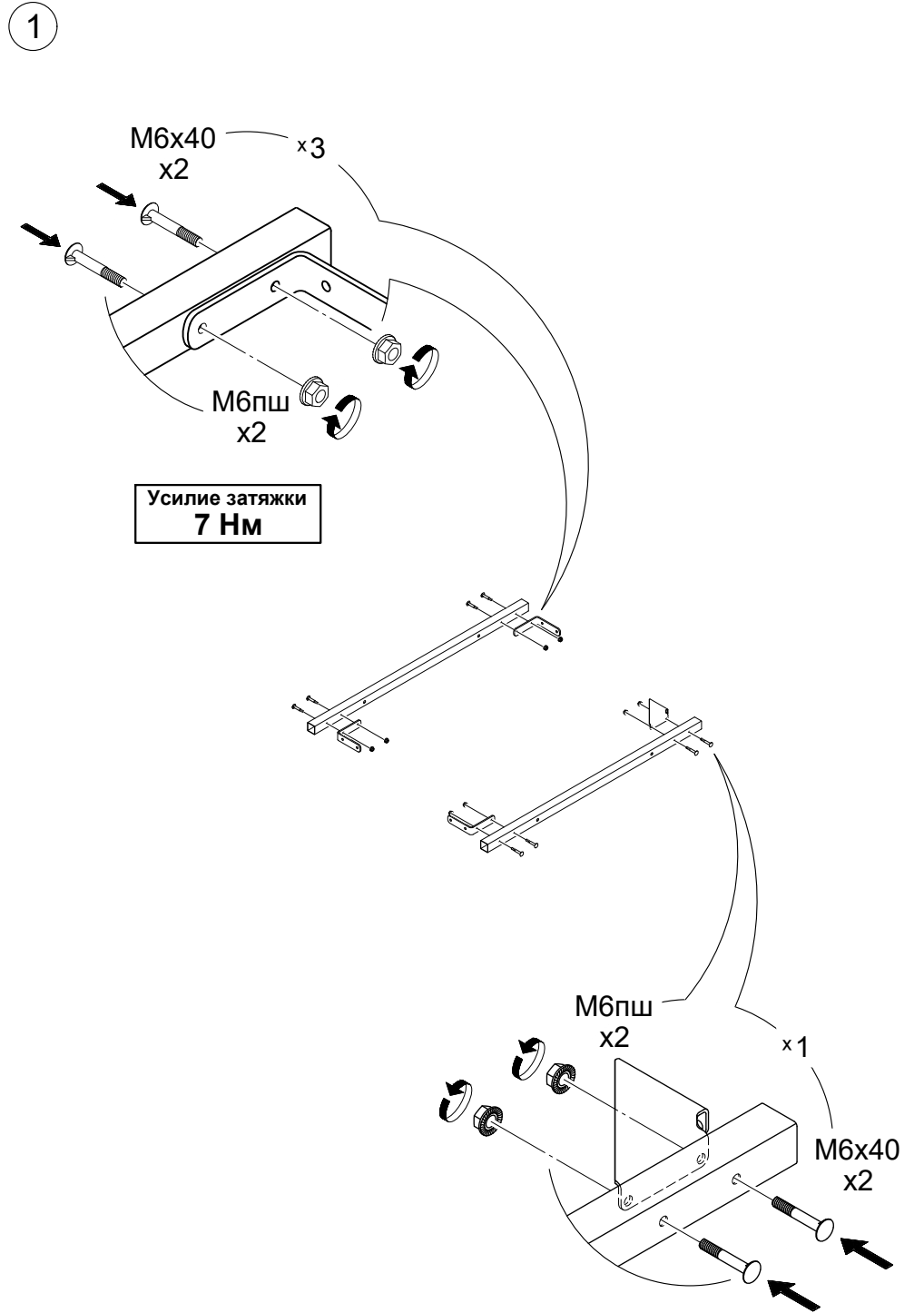
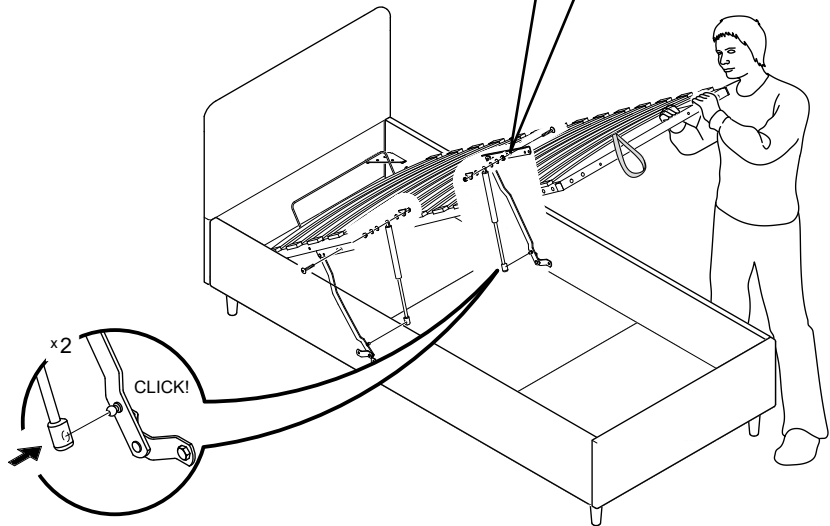
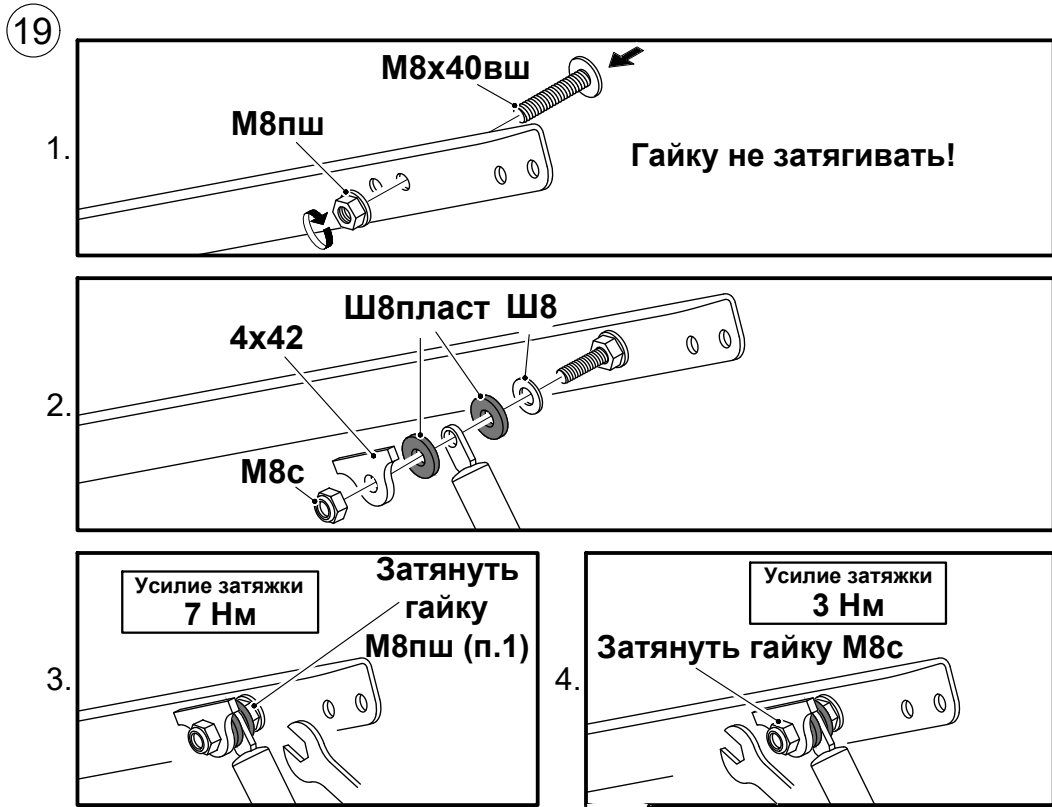


ВНИМАНИЕ! Для оптимальной работы подъёмного механизма рекомендуется отрегулировать положение газлифтов!

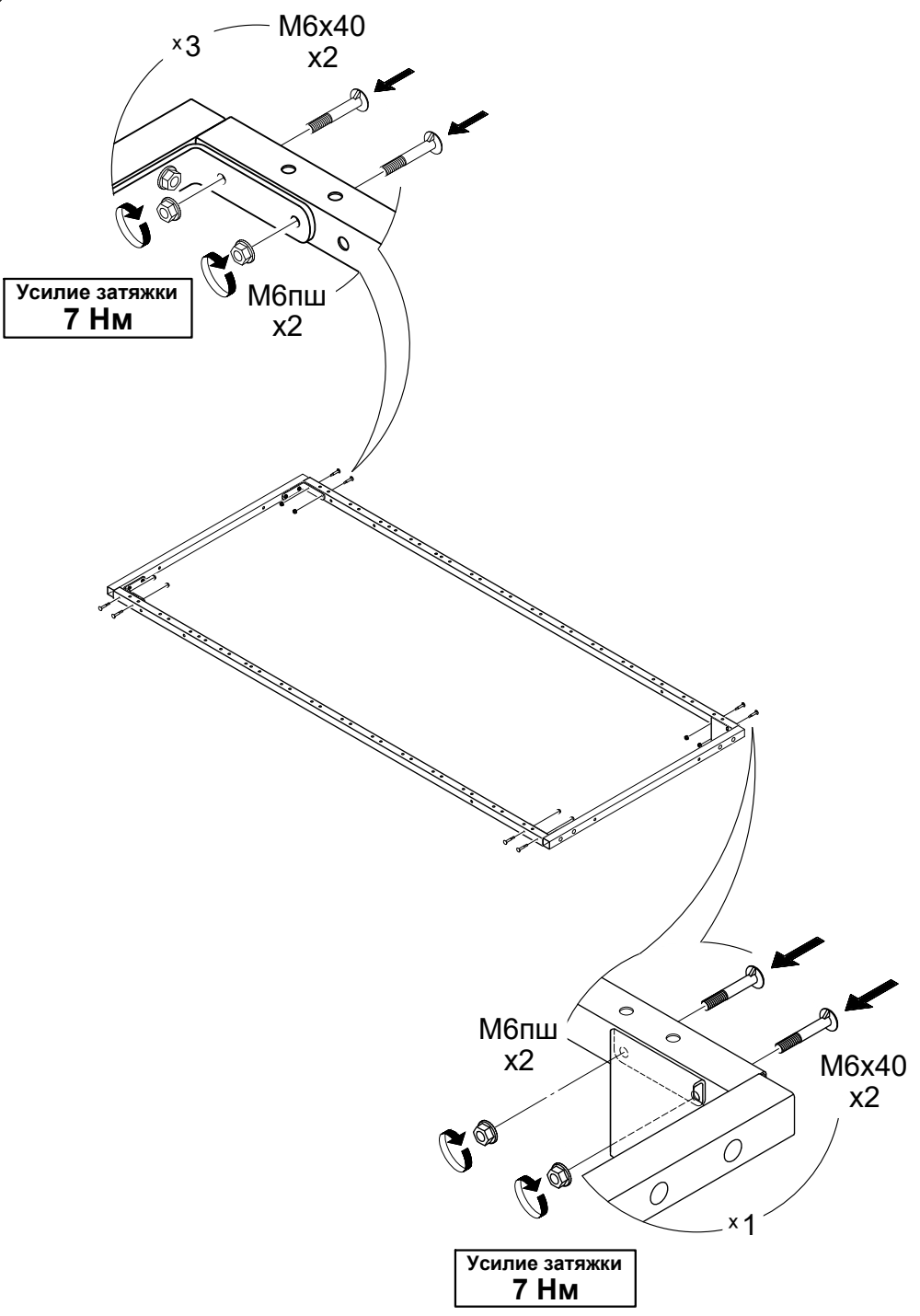


20

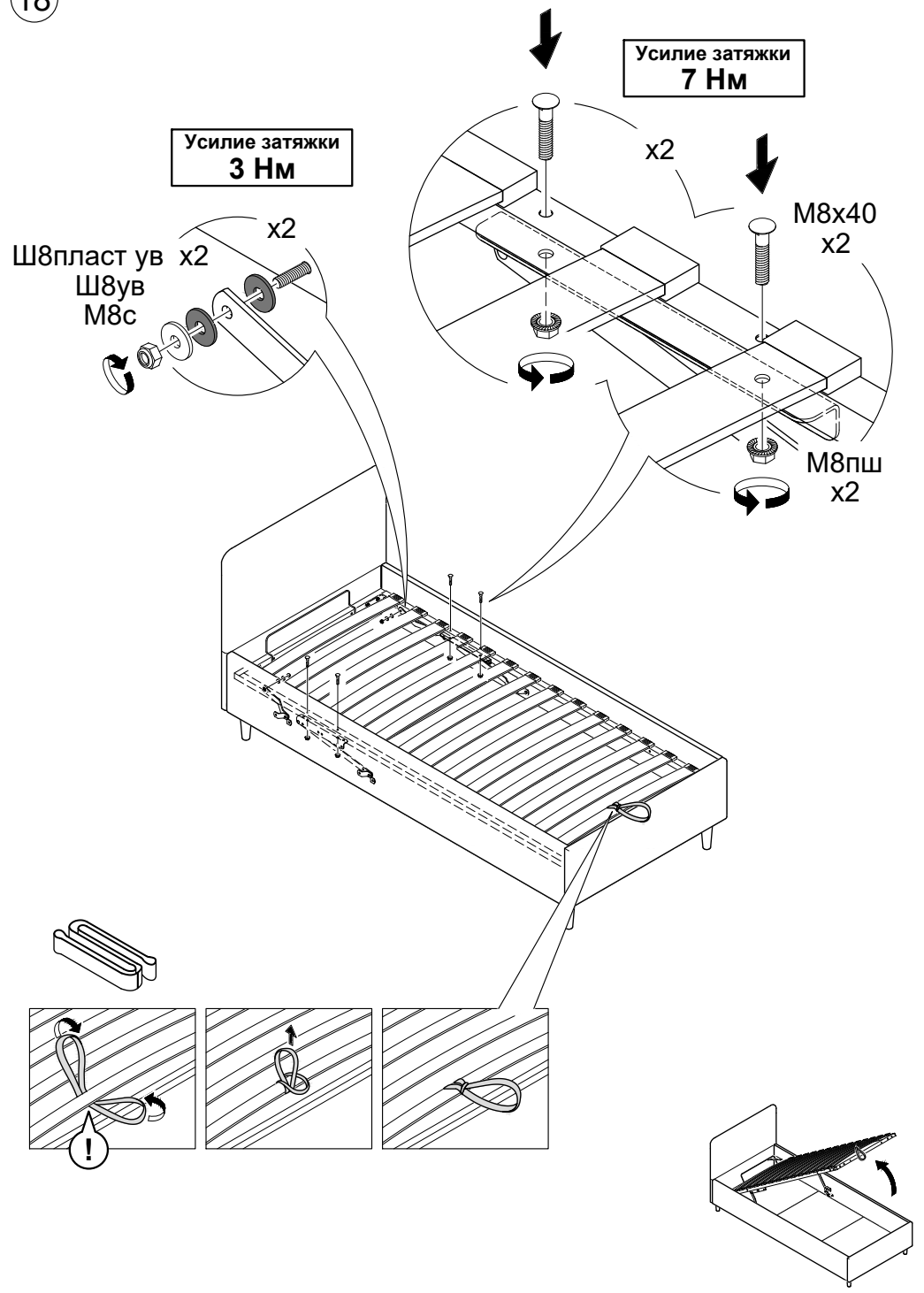


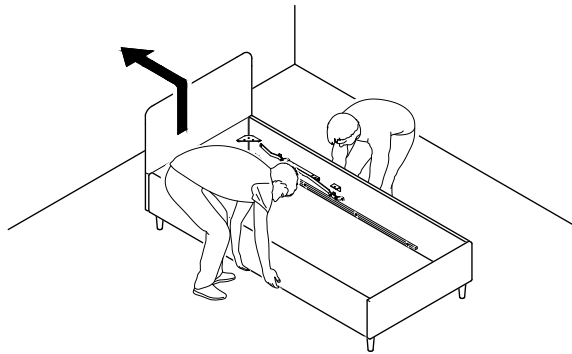
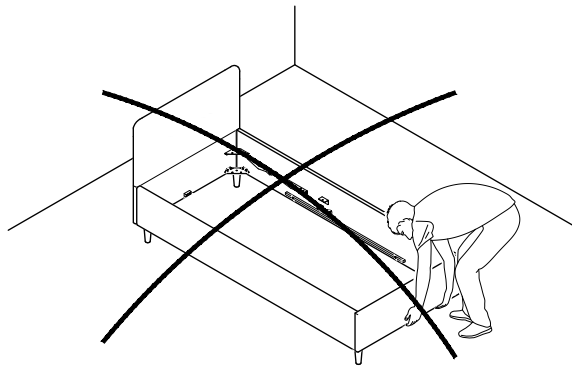


2

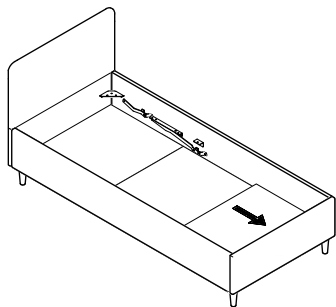
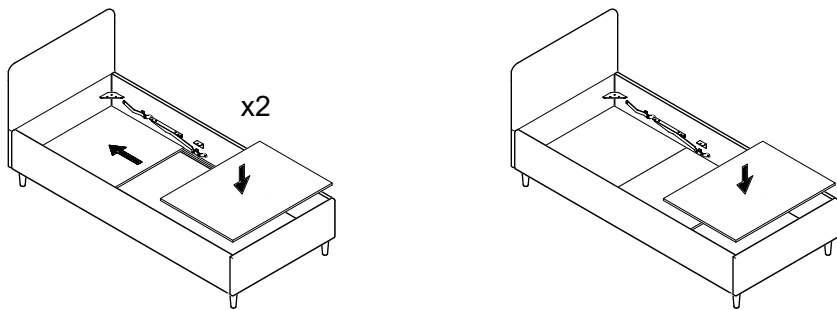


18

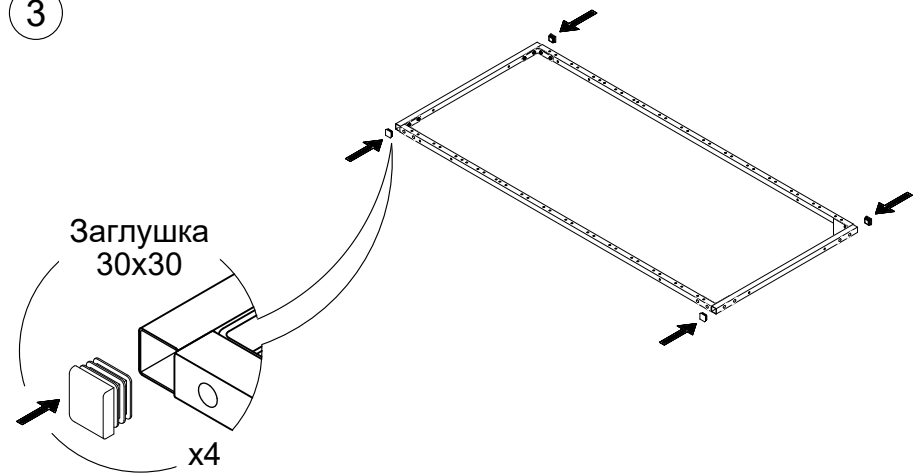




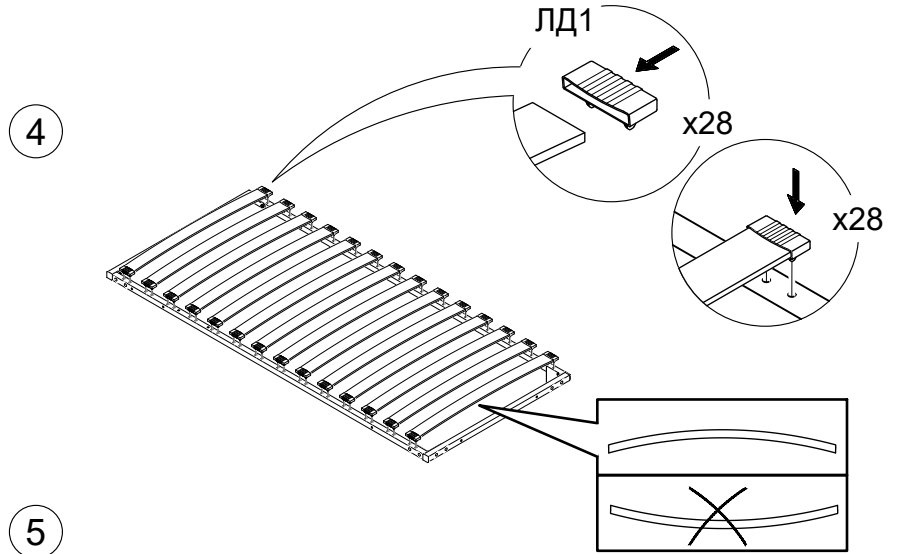
17



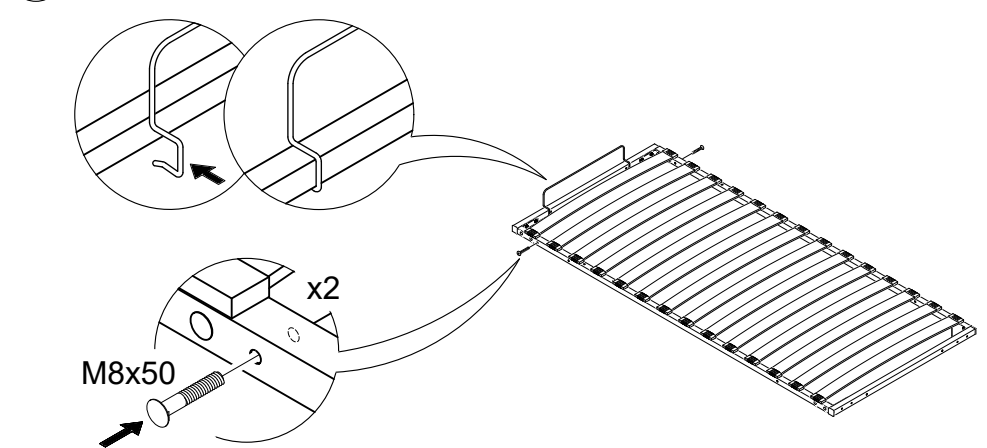
3



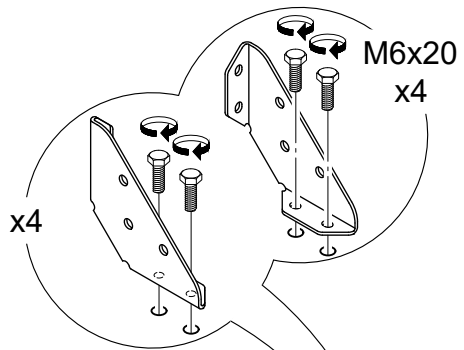
4



5

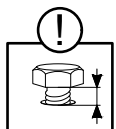


6

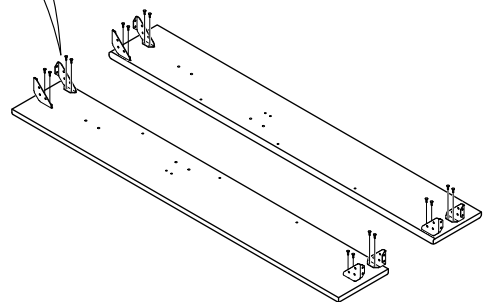


x4

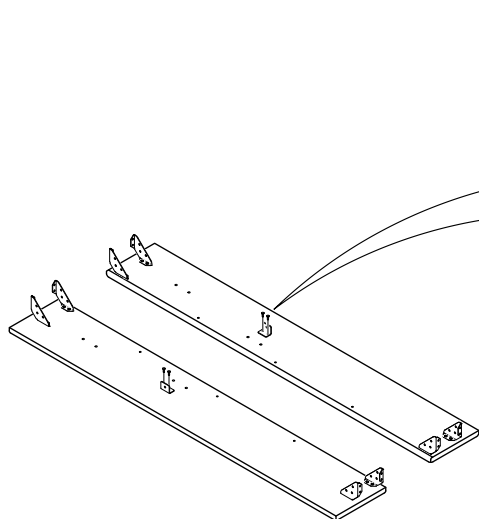
M6x20
x4



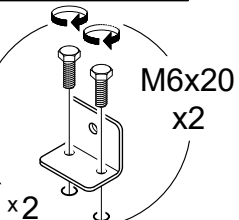
Болты не затягивать.



7



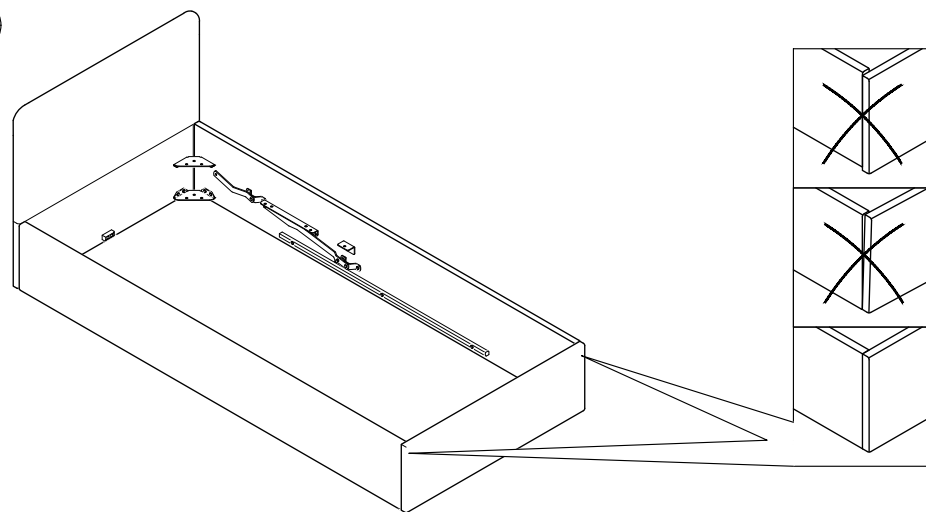
Усилие затяжки
7 Нм



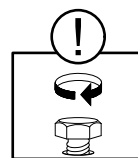
M6x20
x2

x2

14



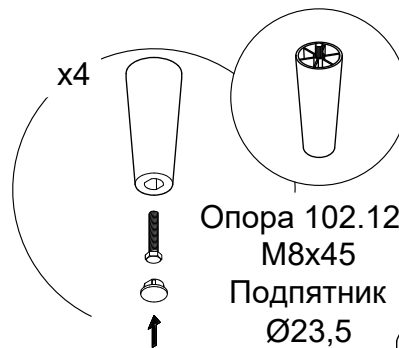
15



Затянуть болты (см. пункты 6, 11, 12)

Усилие затяжки
7 Нм

16

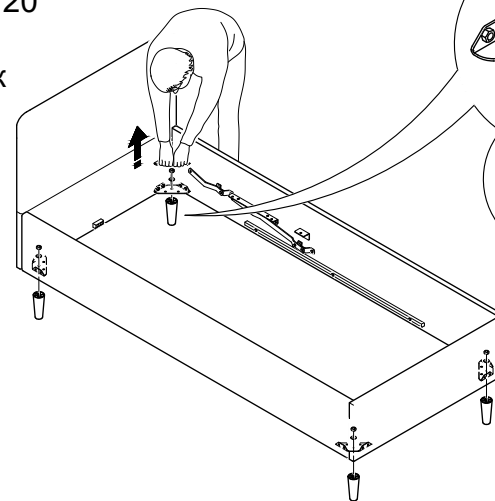


x4

Опора 102.120
M8x45
Подпятник
Ø23,5

Усилие затяжки
7 Нм

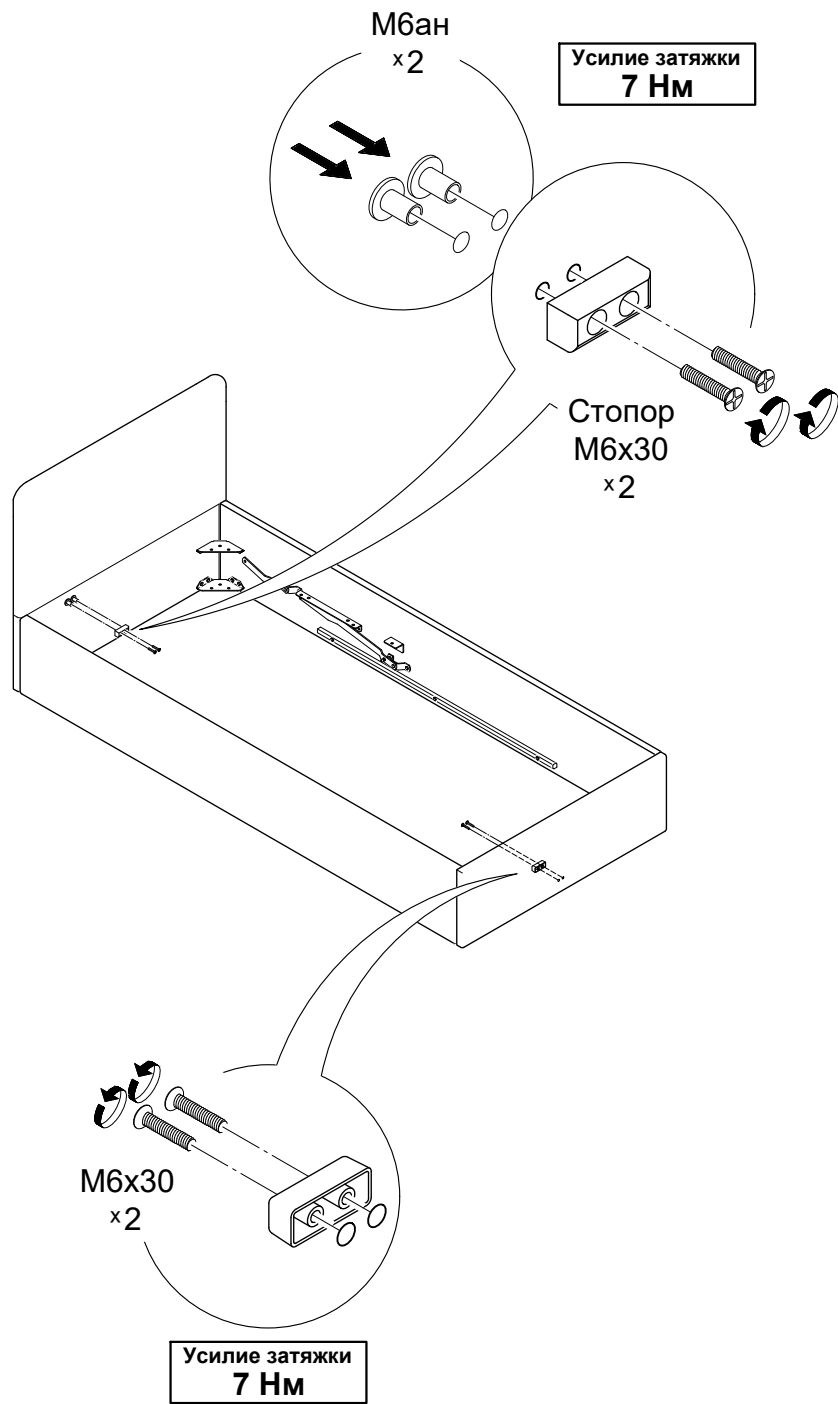
Ш8
M8



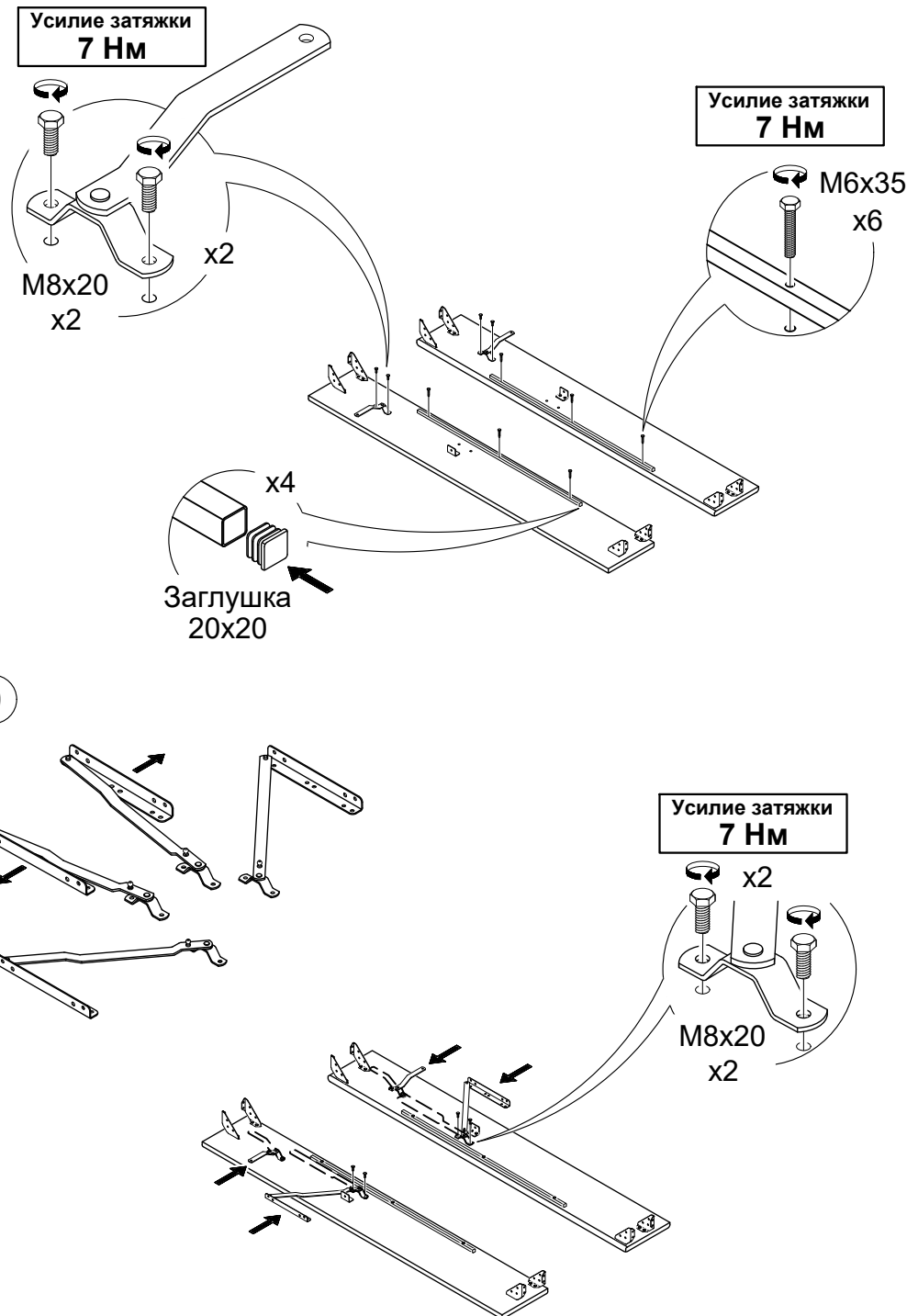
x4



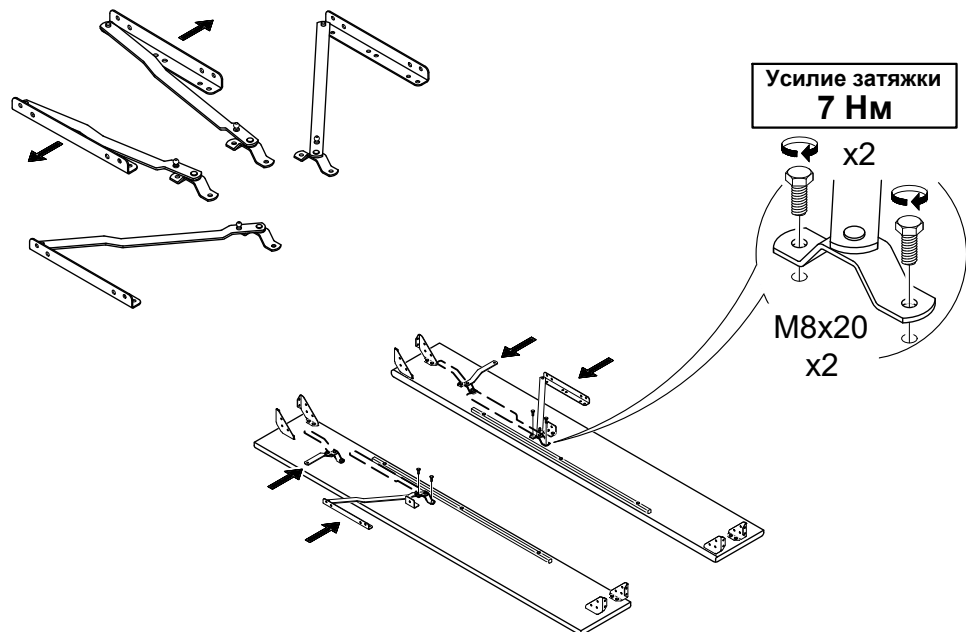
13



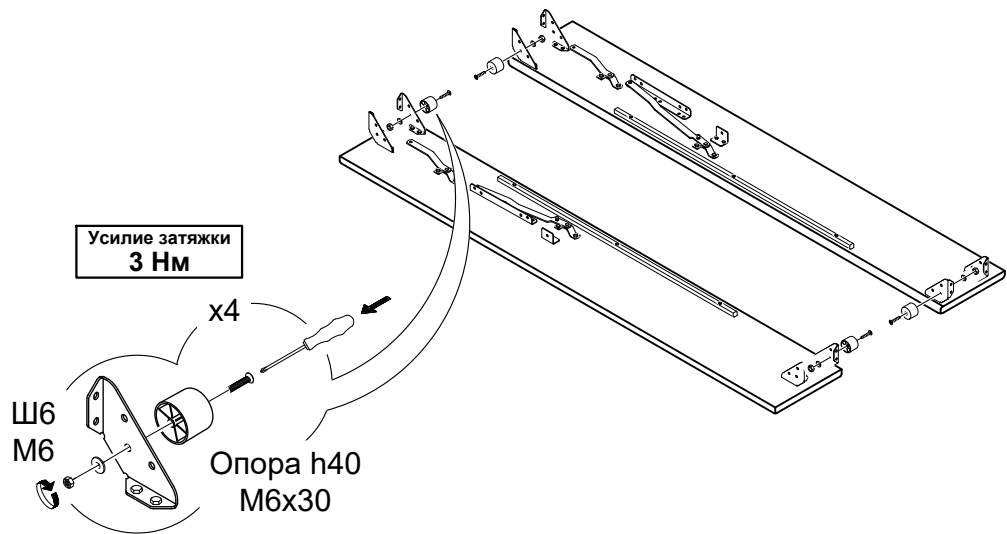
8



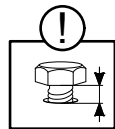
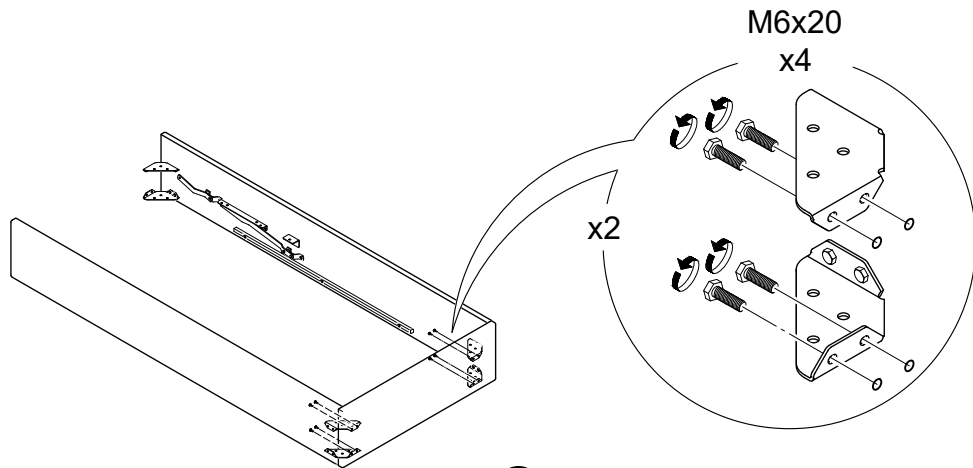
9



10 Пластиковую опору h120 устанавливать в пункте 16.

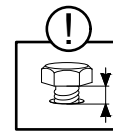


11



Болты не затягивать.

12



Болты не затягивать.

