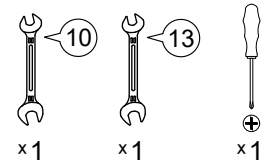


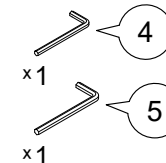
14.08.2024

Инструкция по сборке
Кровать с подъемным механизмом
Д. 1250, 1251, 1252, 1253, 1255, 1258, 1259, 1261, 1262
120x200 v1

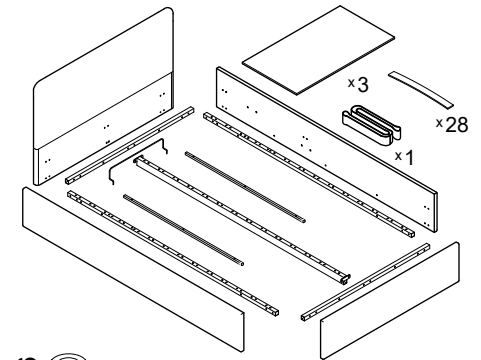
Для сборки понадобится



Входит в комплект



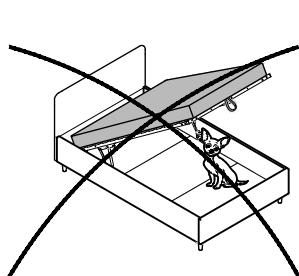
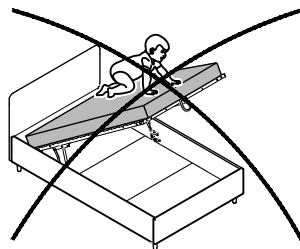
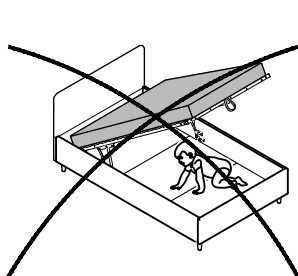
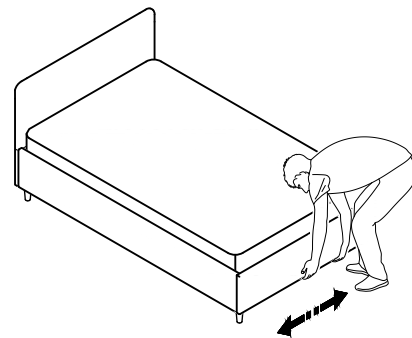
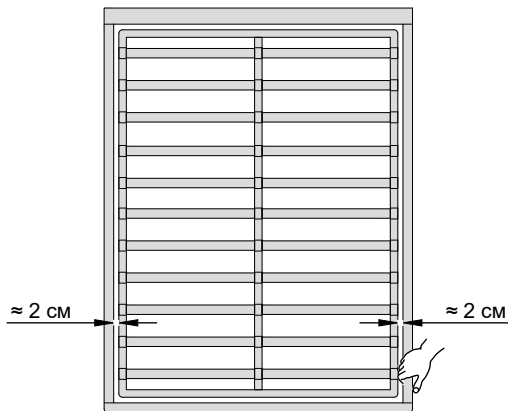
Детали



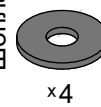
Изголовье различается в зависимости от дизайна.



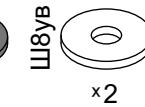
ВНИМАНИЕ! Необходимо отрегулировать зазоры между рамой и каркасом*, для этого нужно переместить переднюю часть кровати вправо или влево!
*Для доступа к раме приподнимите матрас.



Ш8пласт ув

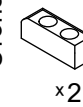


x4



x2

Стопор



x2

М6ан

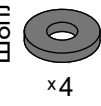


x2

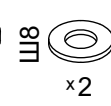


x10

Ш8пласт

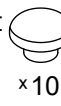


x4

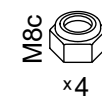


x2

Подпятник



x10



x4

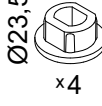


x6

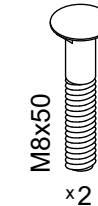


x20

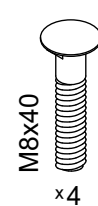
Подпятник



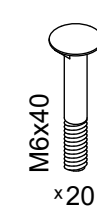
x4



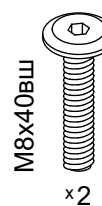
x2



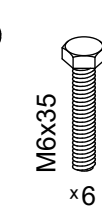
x4



x20



x2



x6



x10



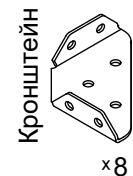
x4



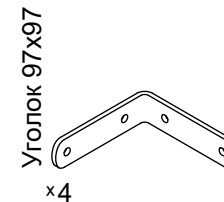
x8



x30



x8



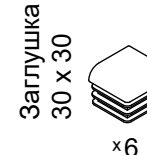
x4



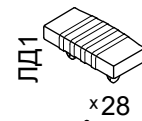
x4



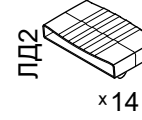
x4



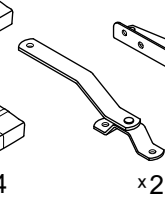
x6



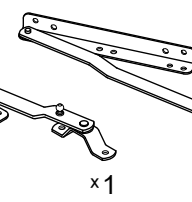
x28



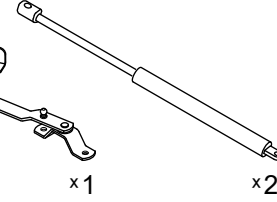
x14



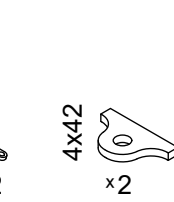
x2



x1



x1



x2








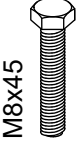


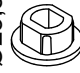

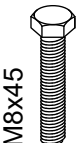



x2

Перед началом сборки проверить наличие комплектующих элементов и деталей. Опоры и комплектующие для их крепления зависят от дизайна кровати (см. стр.2).

© 1997-2024 ООО «ЖИВЫЕ ДИВАНЫ»

© 1997-2024 ООО «ЖИВЫЕ ДИВАНЫ»

! В комплект кровати всегда идёт 1 вид опоры!
 Опоры и комплектующие для их крепления зависят от дизайна кровати:

Дизайн	Опора для дизайна	Комплектующие для крепления опоры:
1250 1251 1252 1255 1258 1261 1262	Опора пластиковая h40  x4	 M6x30 x4  Ш6 x4  M6 x4 Входят только в комплектацию опоры.
	Опора пластиковая h120  x4	 M8x45 x4  Ш8 x4  M8 x4  Подпятник Ø23,5 x4 Всегда входят в комплектацию кровати, вне зависимости от выбранной опоры.
1253 1259	Опора пластиковая h120  x4	 M8x45 x4  Ш8 x4  M8 x4  Подпятник Ø23,5 x4

Обозначение затяжки резьбовых соединений

Усилие затяжки 7 Нм

Для неподвижных соединений: затяните плотно, до упора.

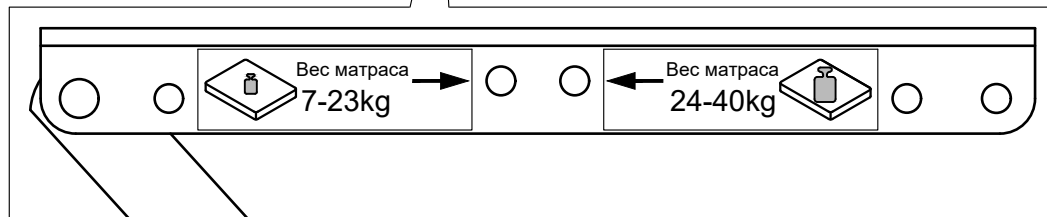
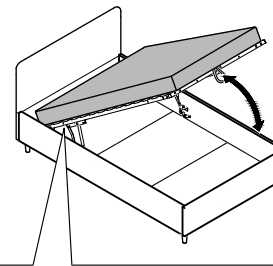
Усилие затяжки 3 Нм

Для подвижных соединений: затяните до упора, затем ослабьте примерно на четверть оборота (90°).

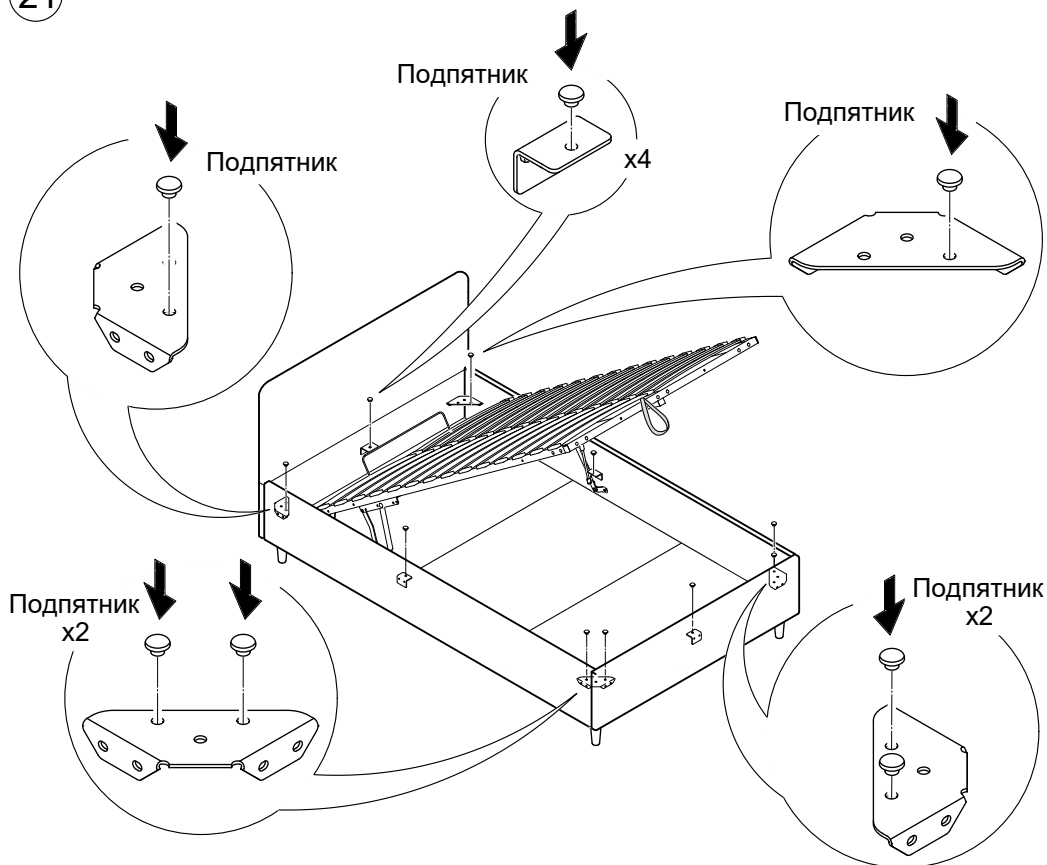
Для опор h40: затяните до упора, опора должна быть неподвижна.

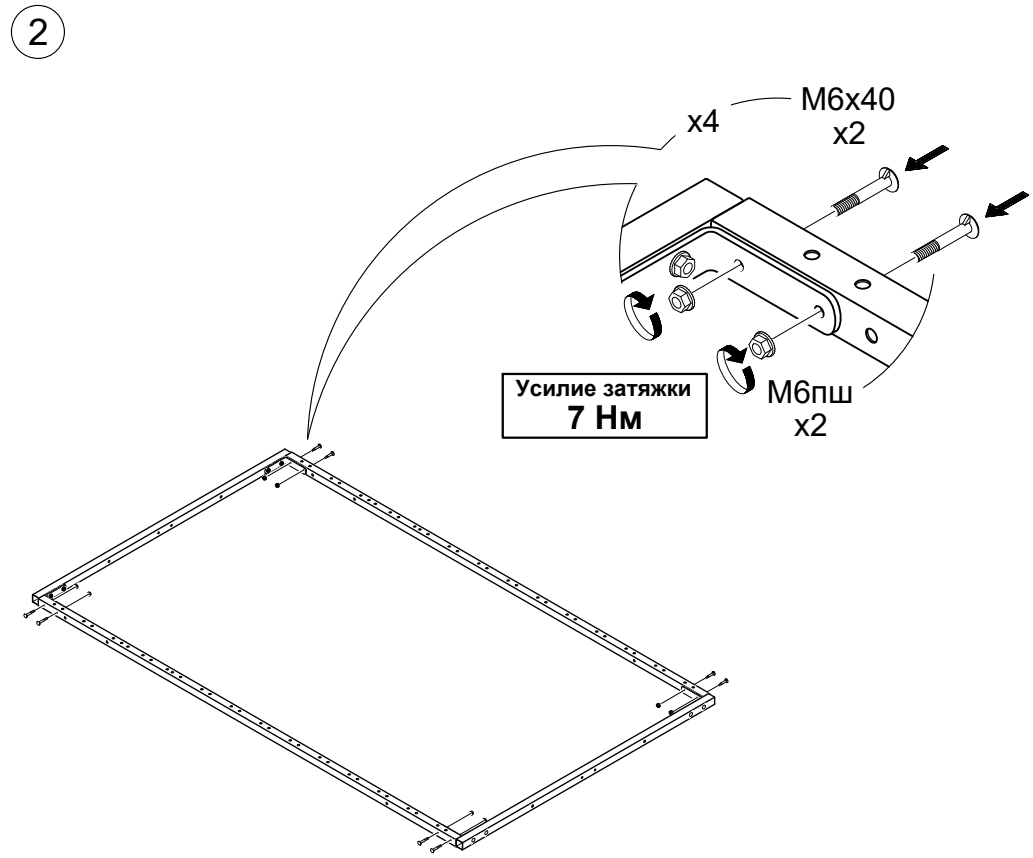
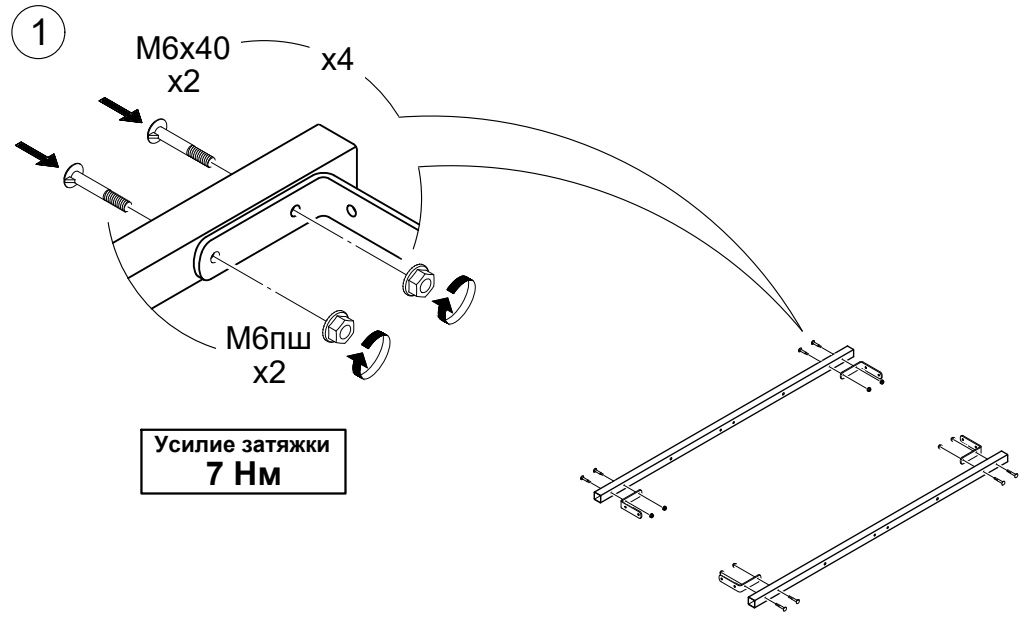
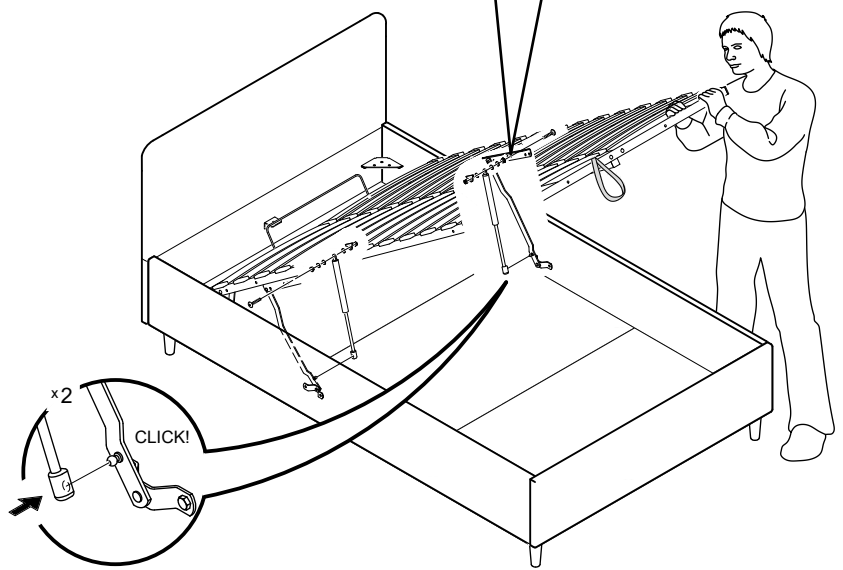
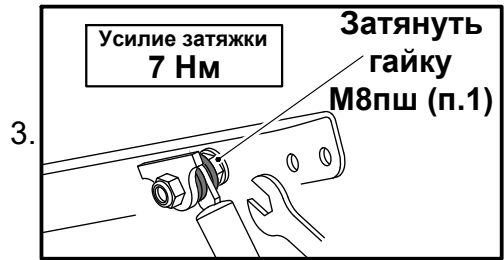
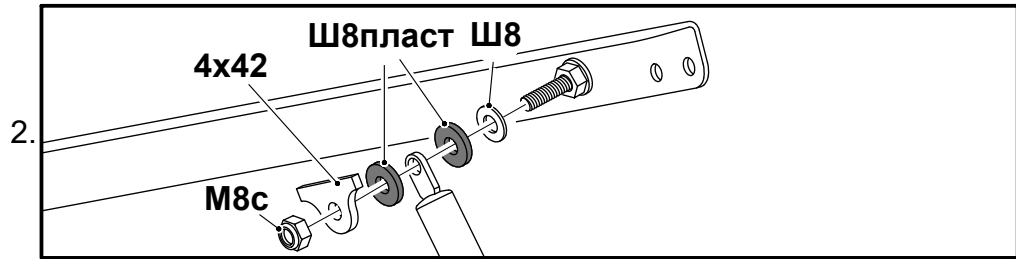
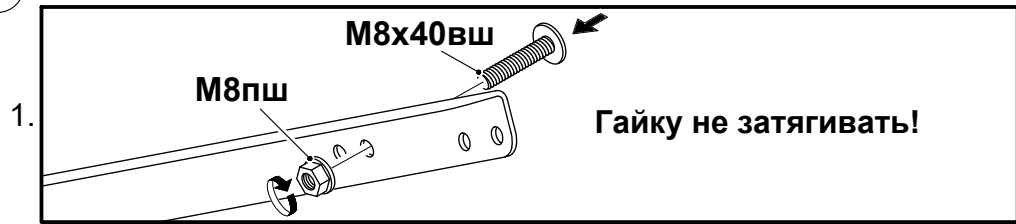


ВНИМАНИЕ! Для оптимальной работы подъёмного механизма рекомендуется отрегулировать положение газлифтов!

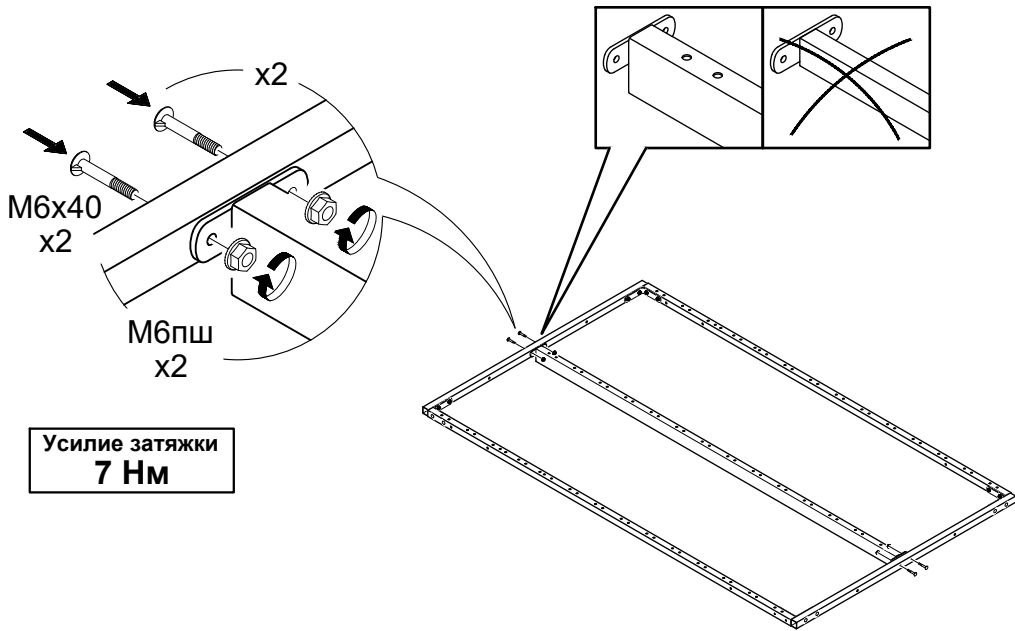


21

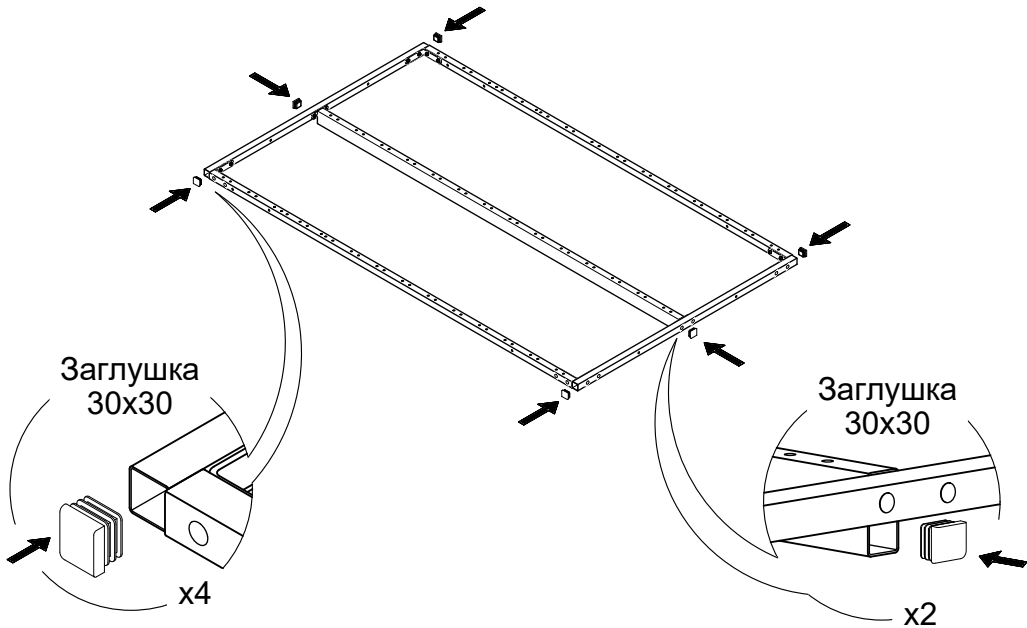




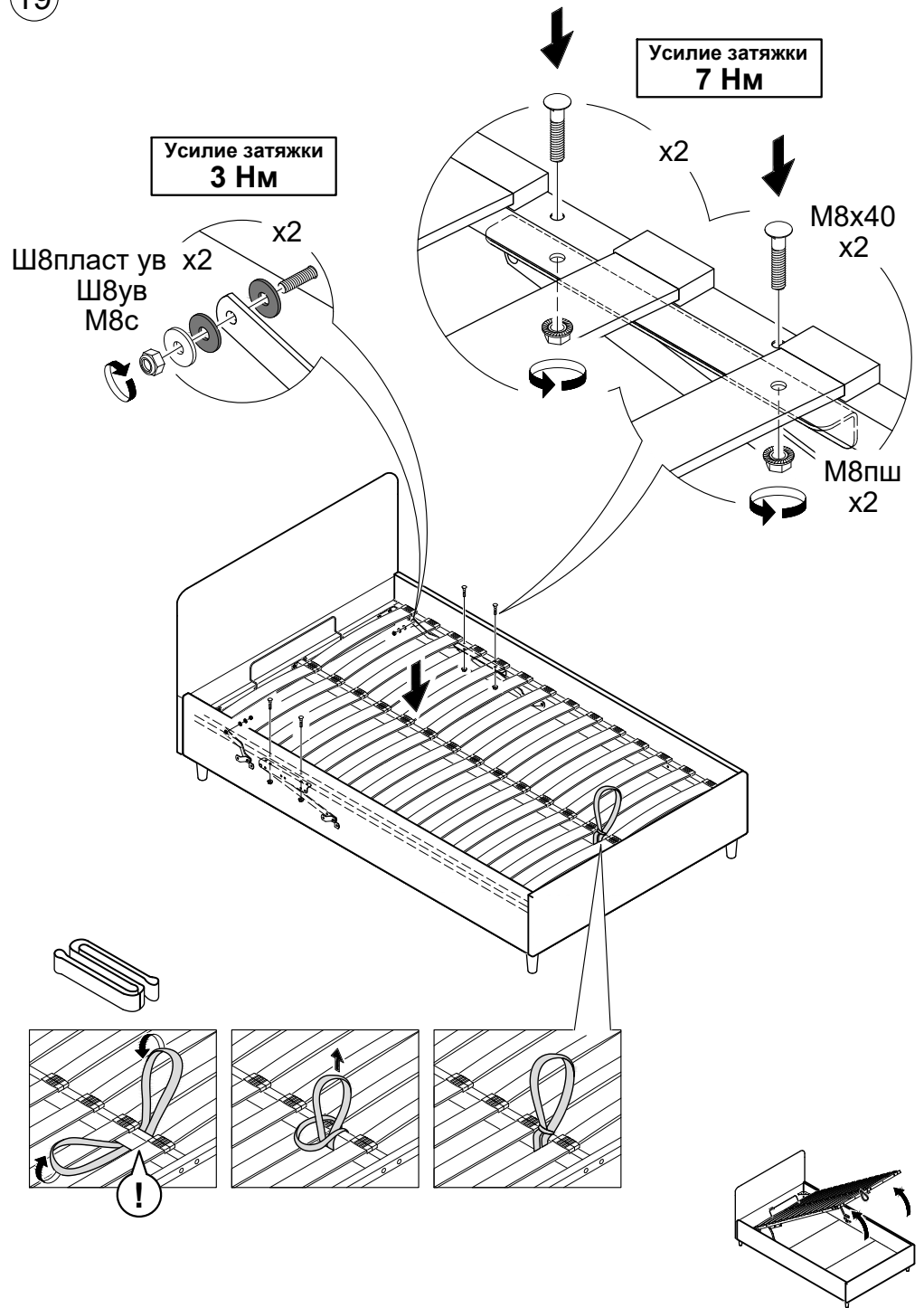
3

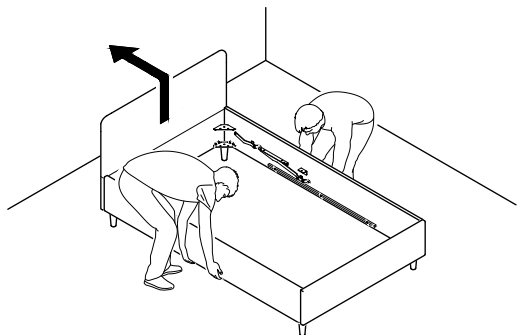
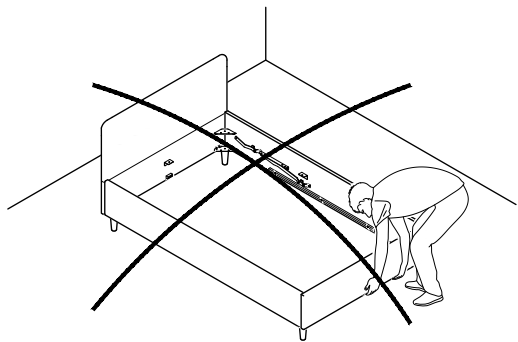


4

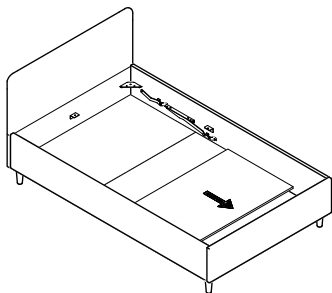
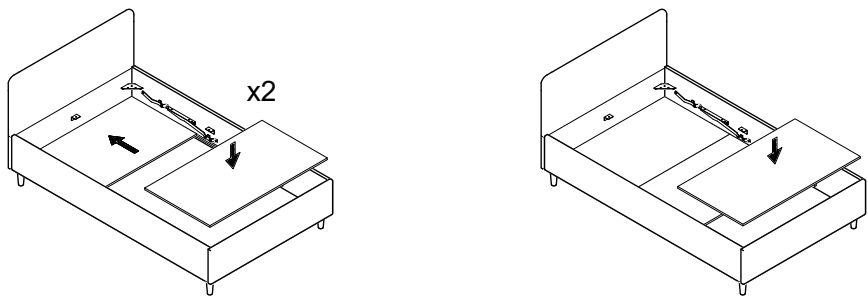


19

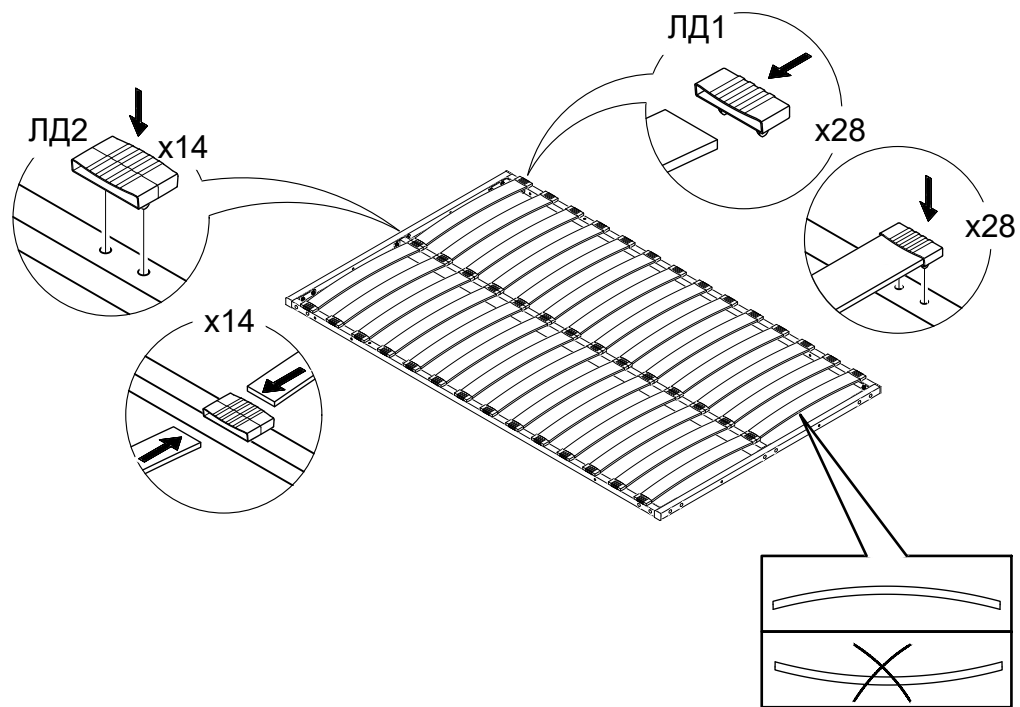




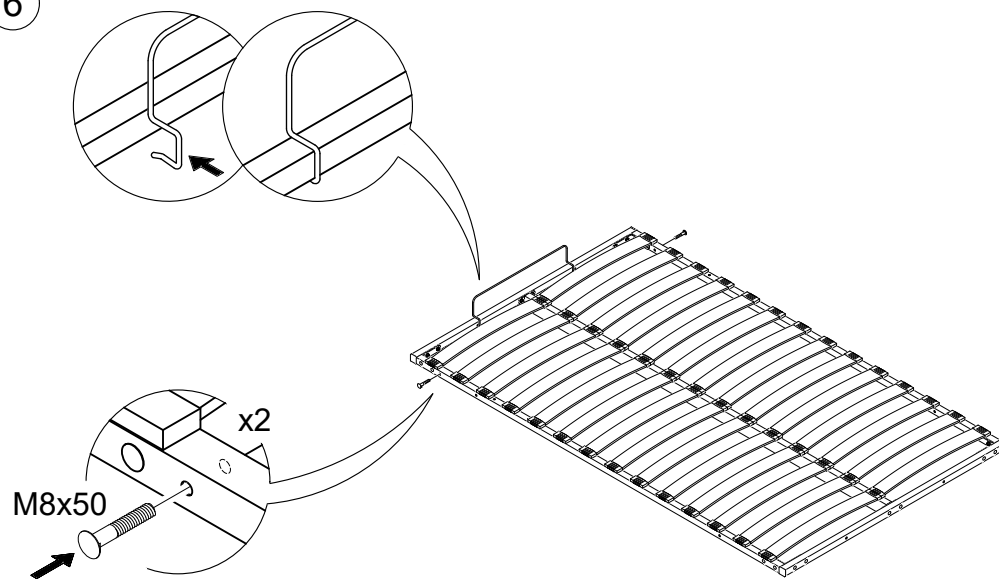
18



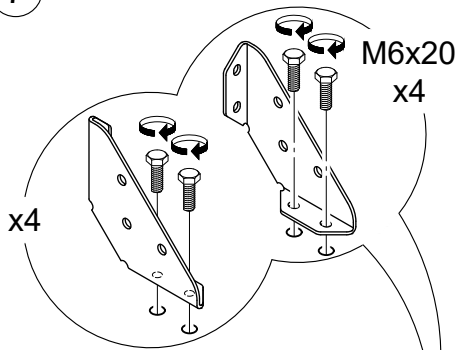
5



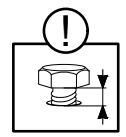
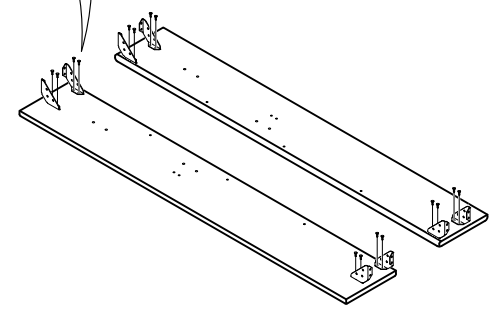
6



7

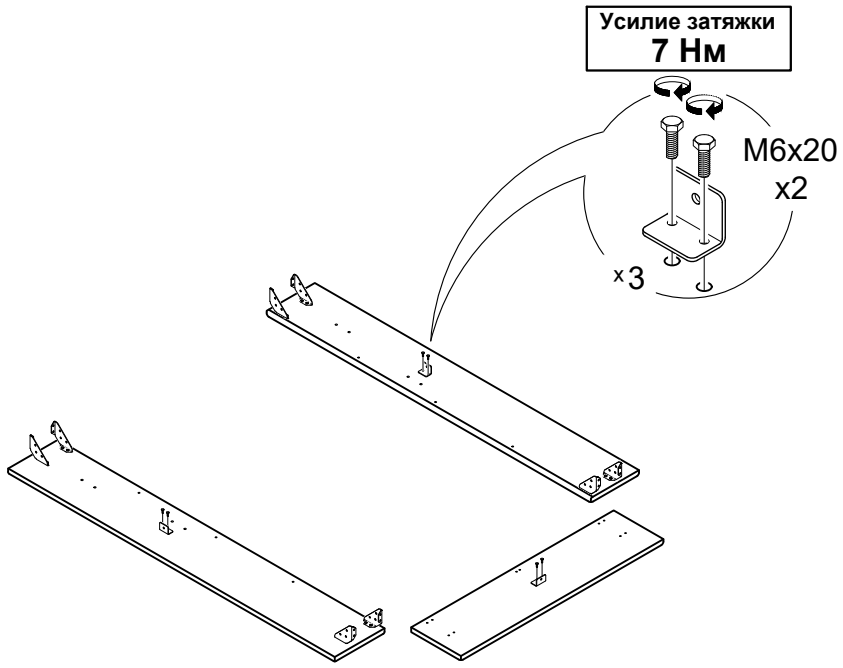


x4



Болты не затягивать.

8

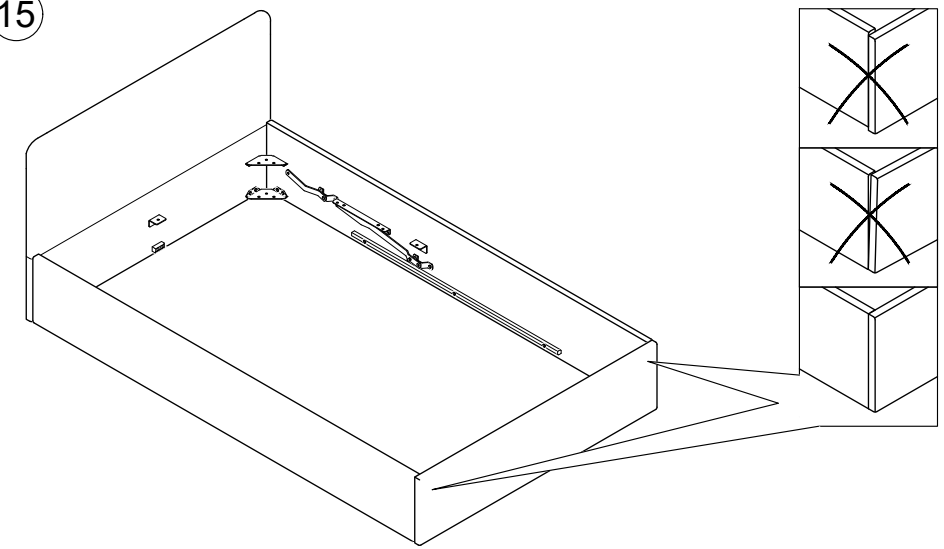


Усилие затяжки
7 Нм

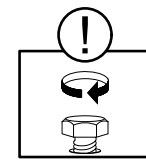
M6x20
x2

x3

15



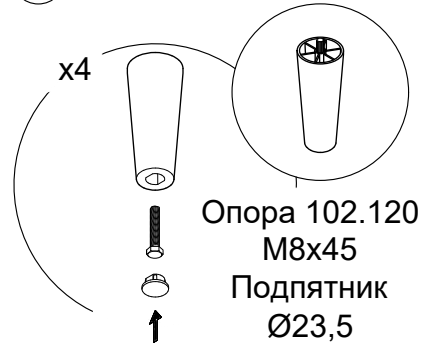
16



Затянуть болты (см. пункты 7, 12, 13)

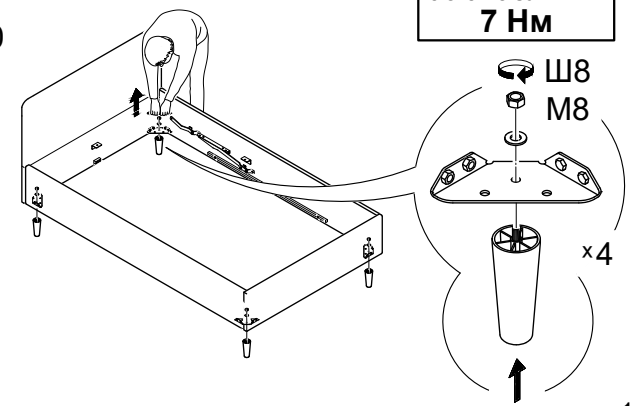
Усилие затяжки
7 Нм

17



x4

Опора 102.120
M8x45
Подпятник
Ø23,5

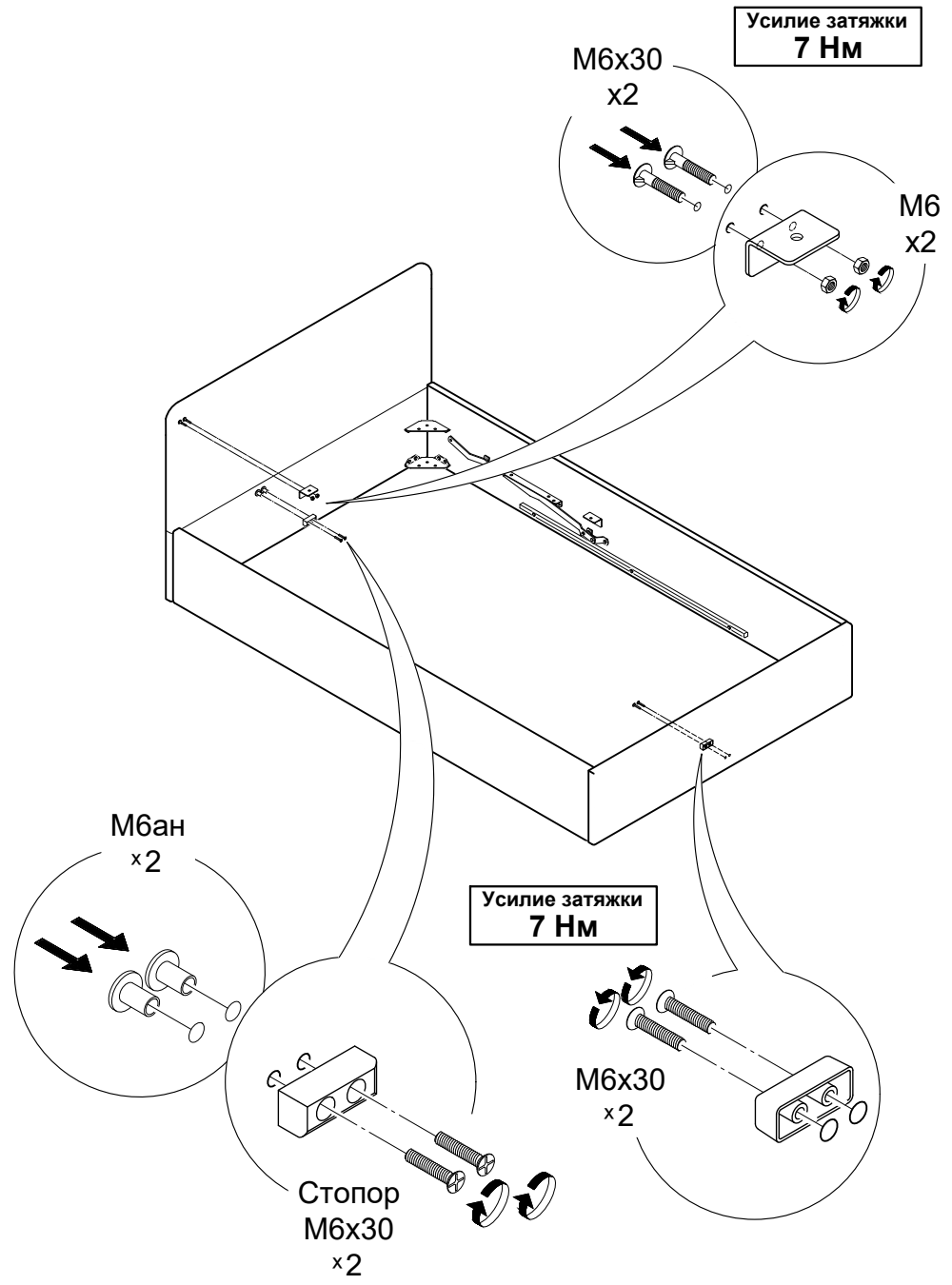


Усилие затяжки
7 Нм

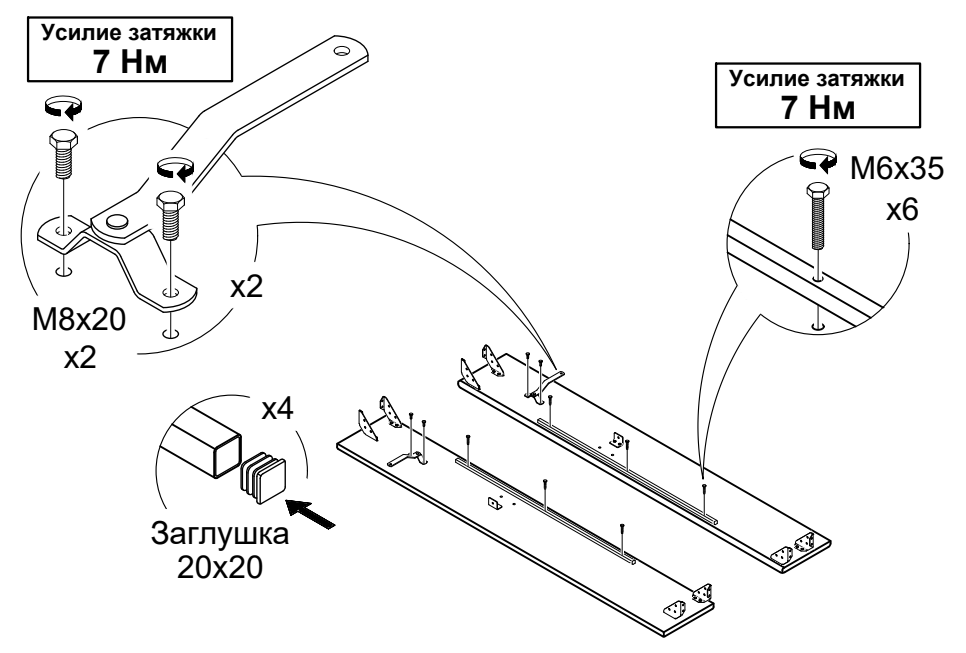
x4

Ш8
M8

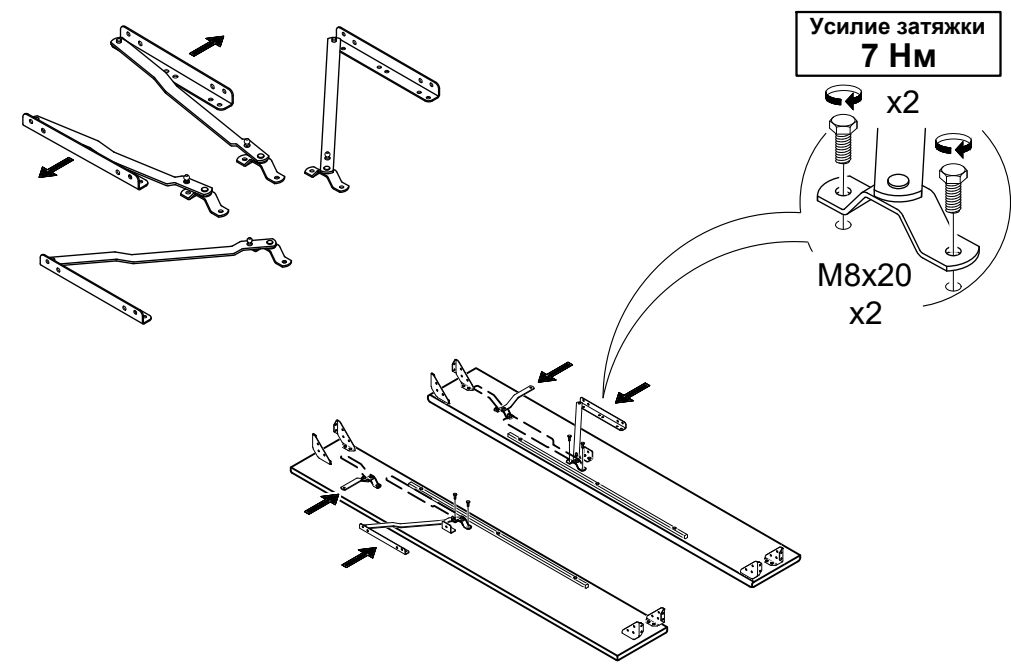
14



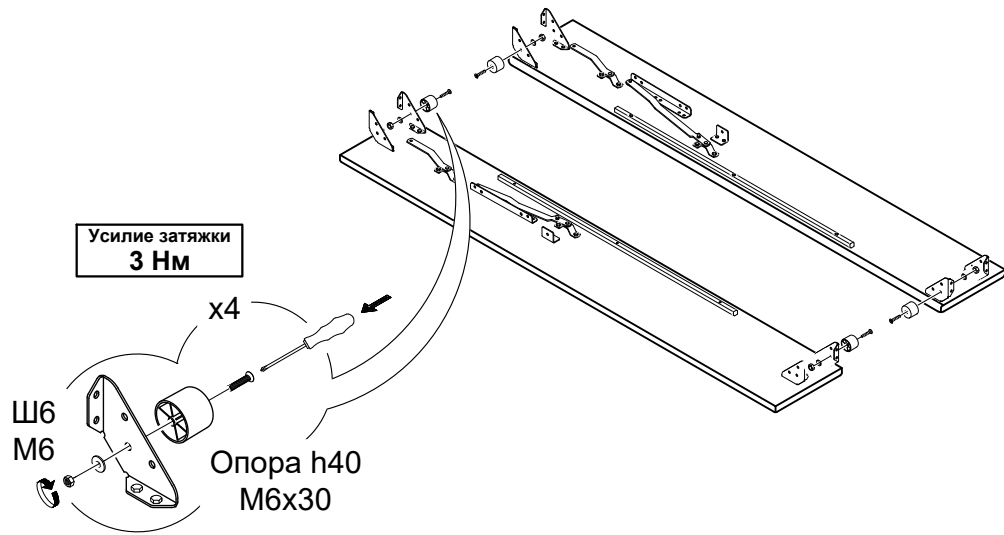
9



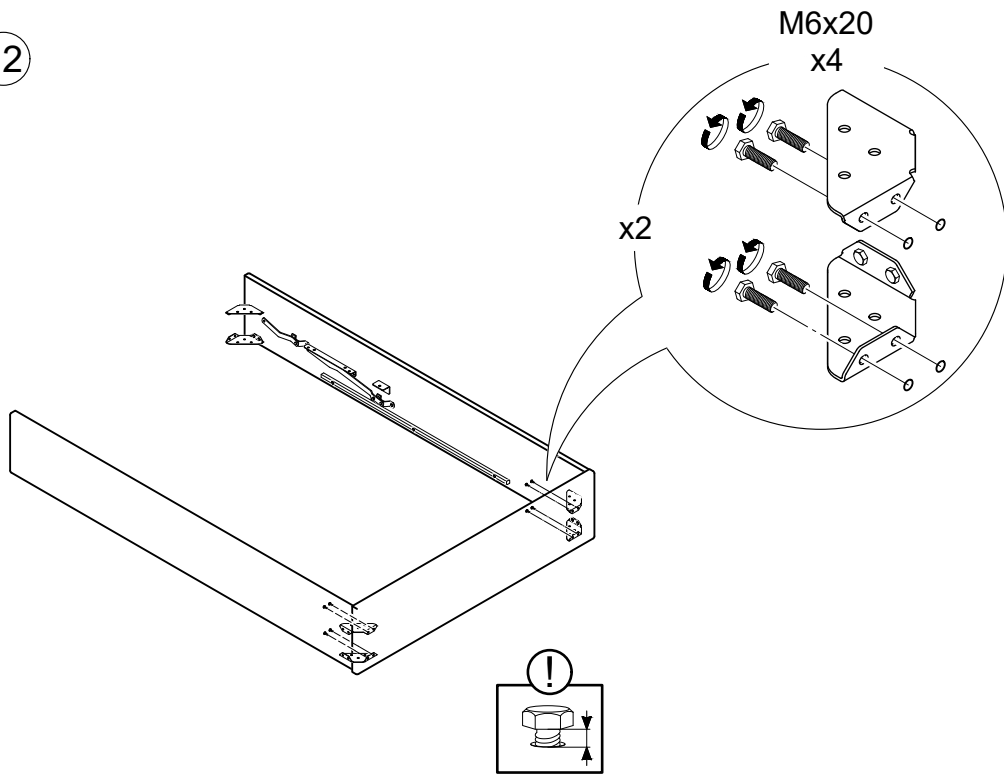
10



11 Пластиковую опору h120 устанавливать в пункте 17.

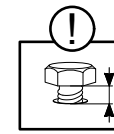


12




Болты не затягивать.

13



Болты не затягивать.

