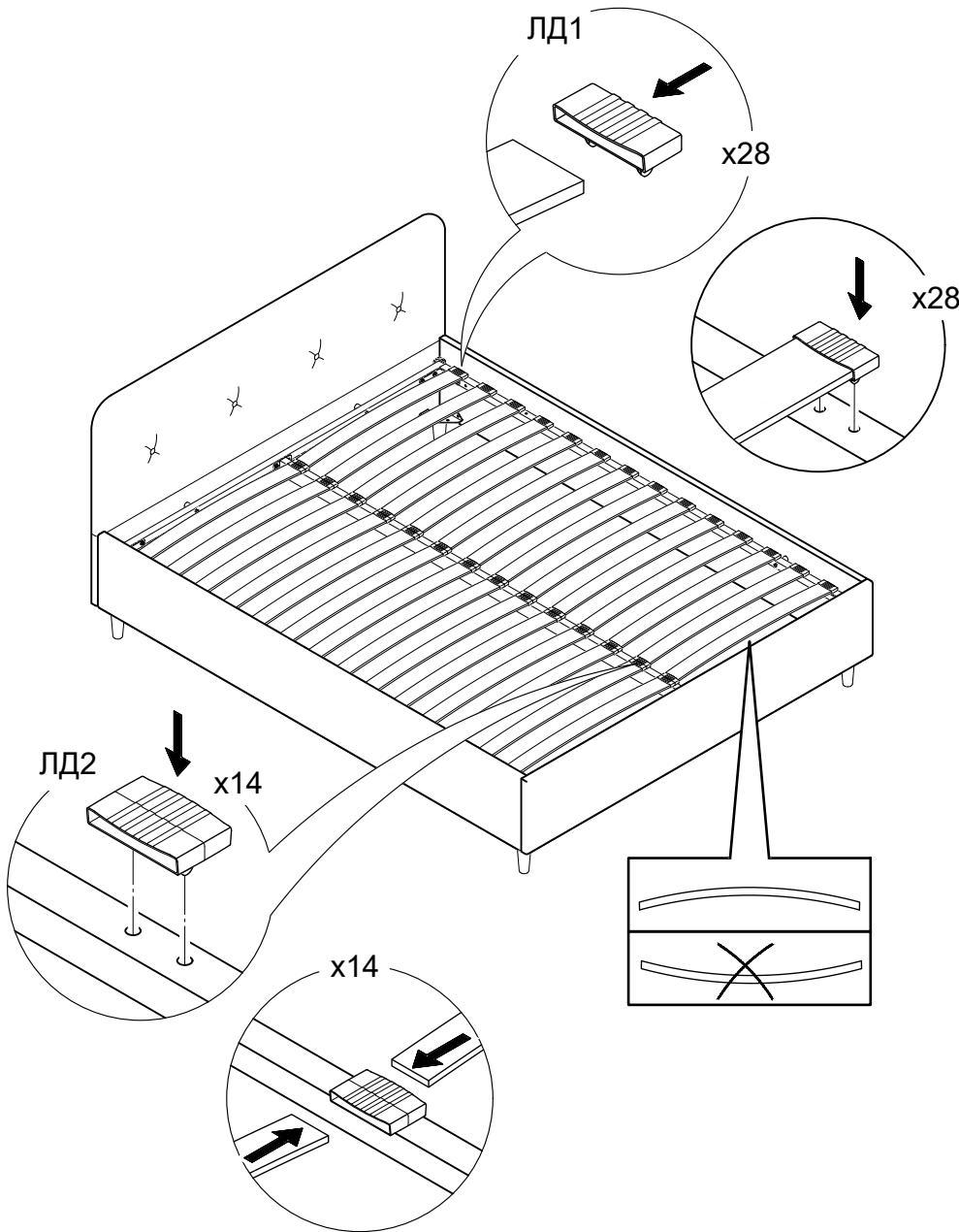
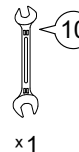


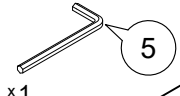
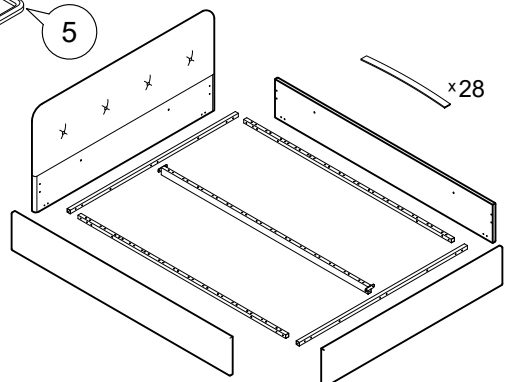
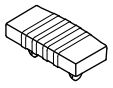
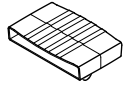
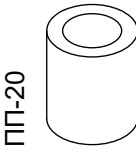
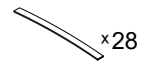


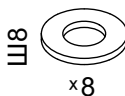
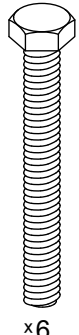
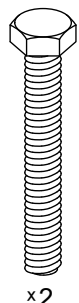
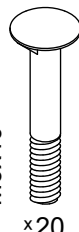
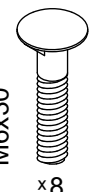

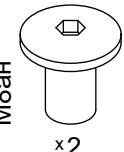

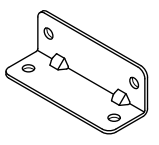
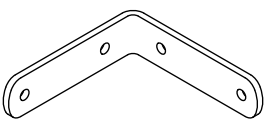
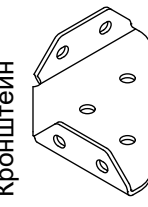



Инструкция по сборке  
Кровать без подъёмного механизма  
Д.1250,1251,1252,1253,1254,1255,1257,1258,1259,1261,1262  
120x200 БМ v1, 140x200 БМ v1, 160x200 БМ v1, 180x200 БМ v1

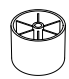





Для сборки понадобится      Входит в комплект      Детали

- |  |  |  |   |  |
|--|--|--|---|--|
|  10<br>x1                 |  13<br>x1             | <br>x1                |  5<br>x1           |  <p>Изголовье различается в зависимости от дизайна.</p> |
|  ЛД1<br>x28               |  ЛД2<br>x14           |  ПП-20<br>x8          |  x28               |  |
|  М6пш<br>x20              |  М6<br>x8             |  Ш8<br>x8             |   |  |
|  М8x70<br>x6             |  М8x60<br>x2         |  М6x40<br>x20        |  М6x30<br>x8      |  |
|  |  |  М6x20<br>x24        |  М8ан<br>x2       |  |
|  Заглушка 30 x 30<br>x6 |  Уголок 29x29<br>x4 |  Уголок 97x97<br>x4 |  Кронштейн<br>x4 |  |

Перед началом сборки проверить наличие комплектующих элементов и деталей.  
Опоры и комплектующие для их крепления зависят от дизайна кровати (см. стр.2).

 В комплект кровати всегда идёт 1 вид опоры!  
 Опоры и комплектующие для их крепления зависят от дизайна кровати:

Дизайн	Опора для дизайна	Комплектующие для крепления опоры:
1250 1251 1252 1255 1257 1258 1261 1262	Опора пластиковая h40  x4	M6x30 x4 Ш6 x4 M6 x4 Входят только в комплектку опоры.
	Опора пластиковая h120  x4	M8x45 x4 Ш8 x4 M8 x4 Подпятник Ø23,5 x4 Всегда входят в комплектку кровати, вне зависимости от выбранной опоры.
1253 1259	Опора пластиковая h120  x4	M8x45 x4 Ш8 x4 M8 x4 Подпятник Ø23,5 x4
1254	Опора пластиковая h40  x4	M6x30 x4 Ш6ув x4 M6 x4

### Обозначение затяжки резьбовых соединений

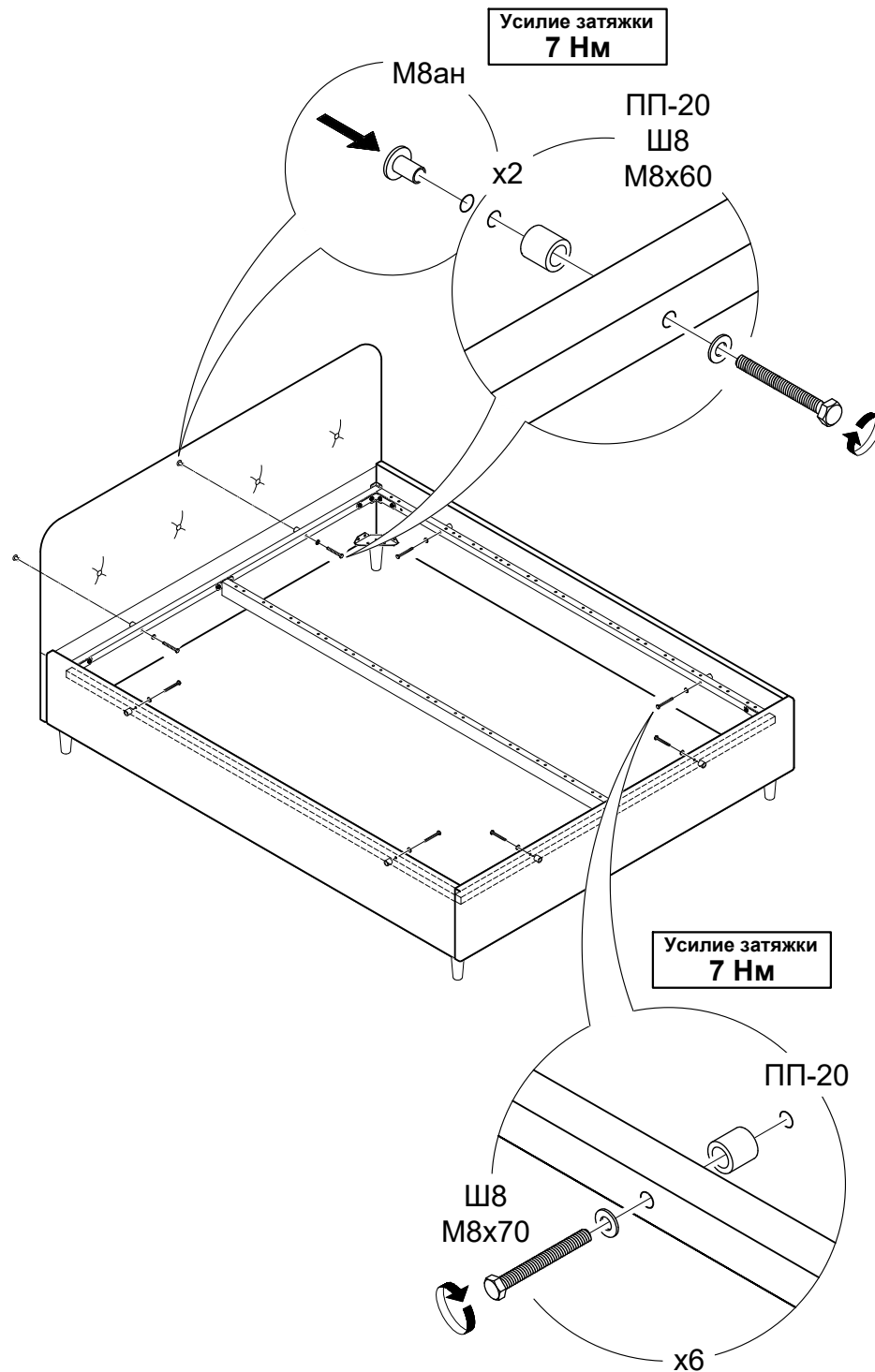
Усилие затяжки  
**7 Нм**

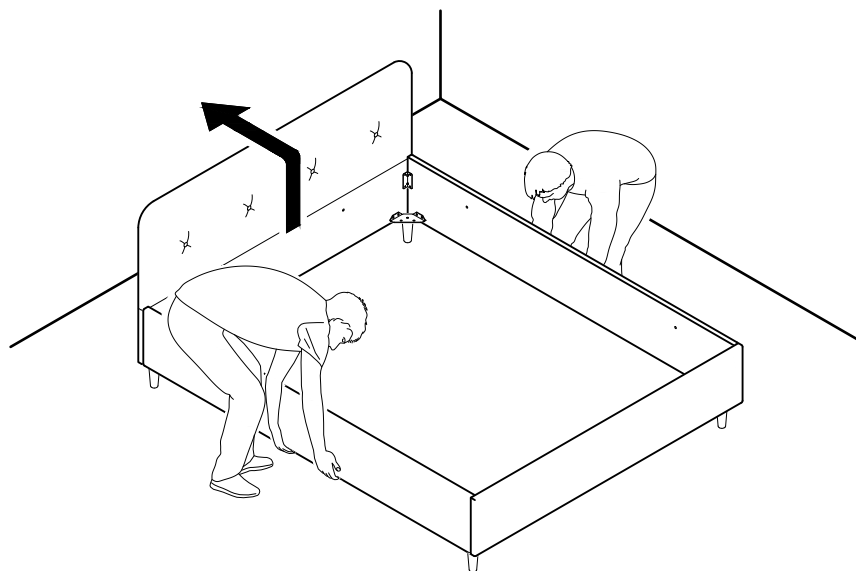
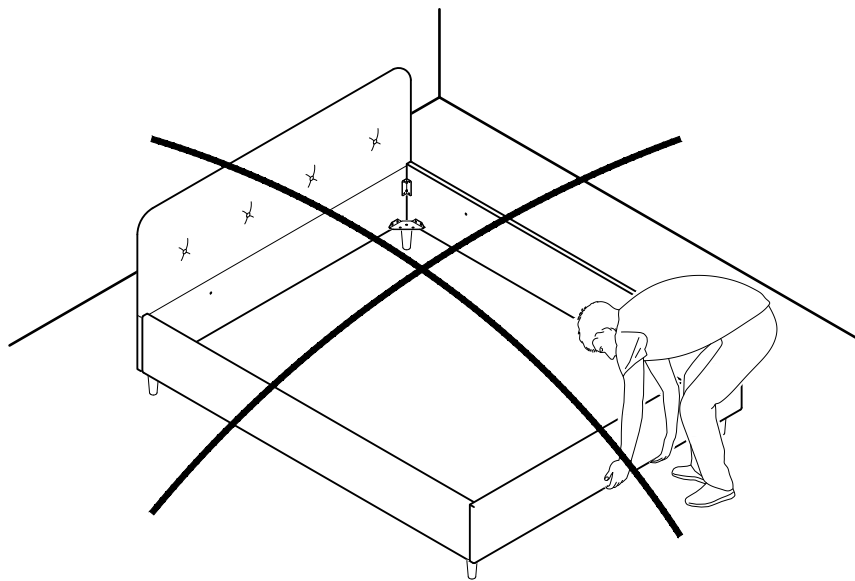
Для неподвижных соединений: затяните плотно, до упора.

Усилие затяжки  
**3 Нм**

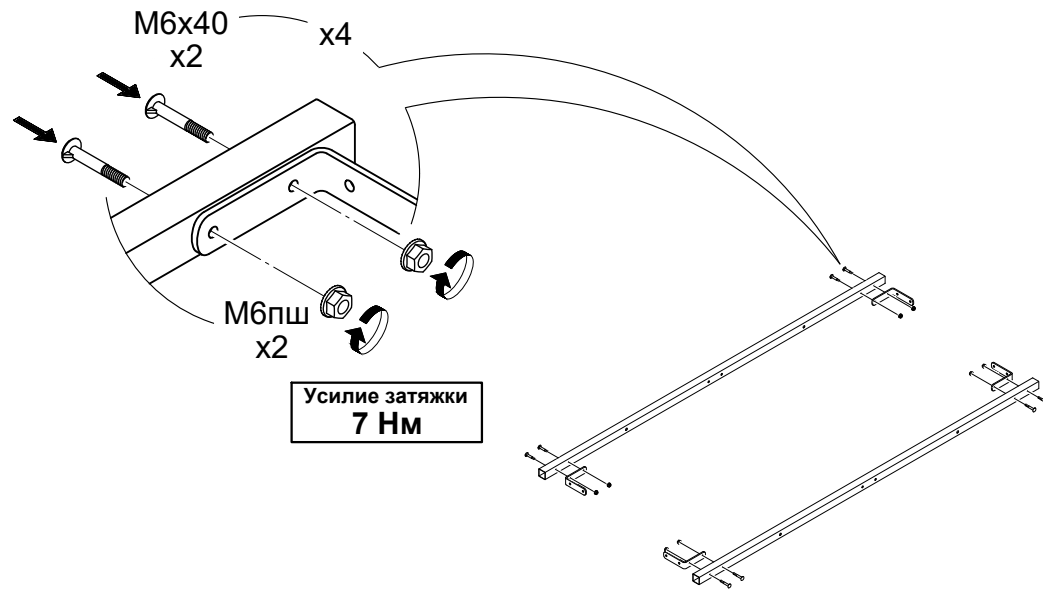
Для опор h40: затяните до упора, опора должна быть неподвижна.

12

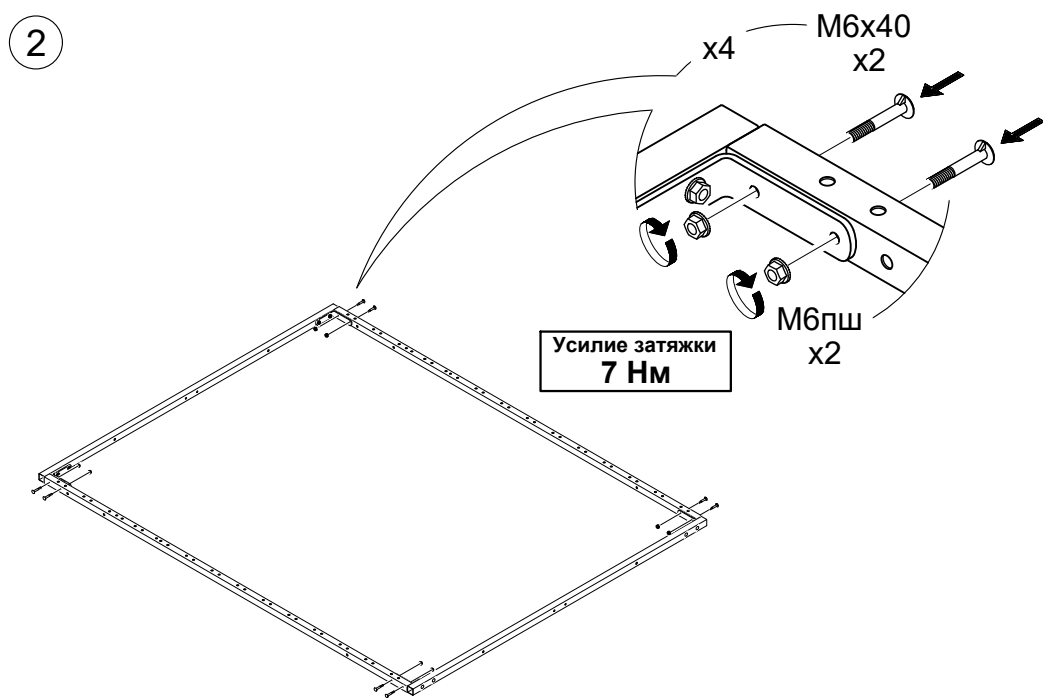


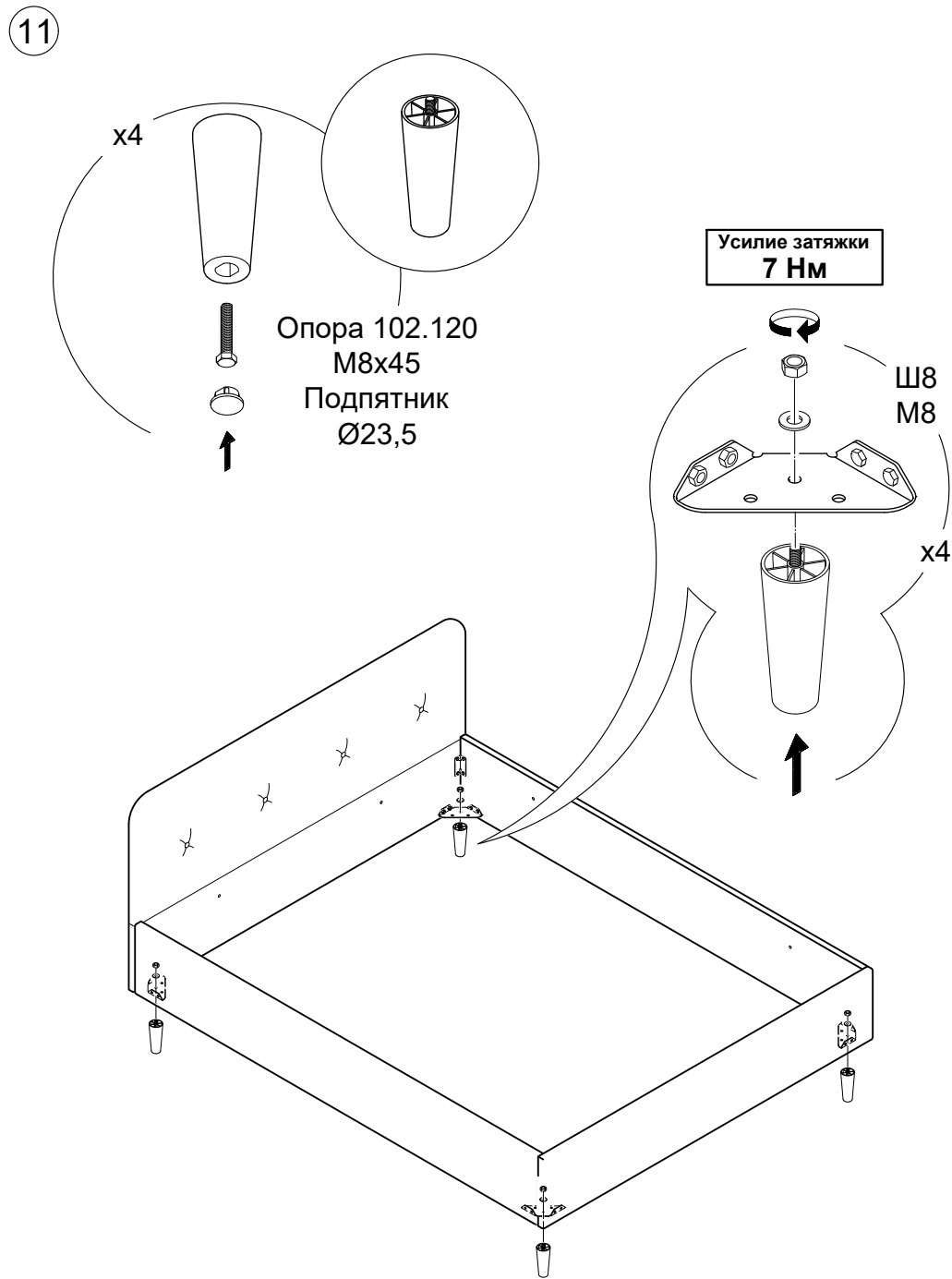
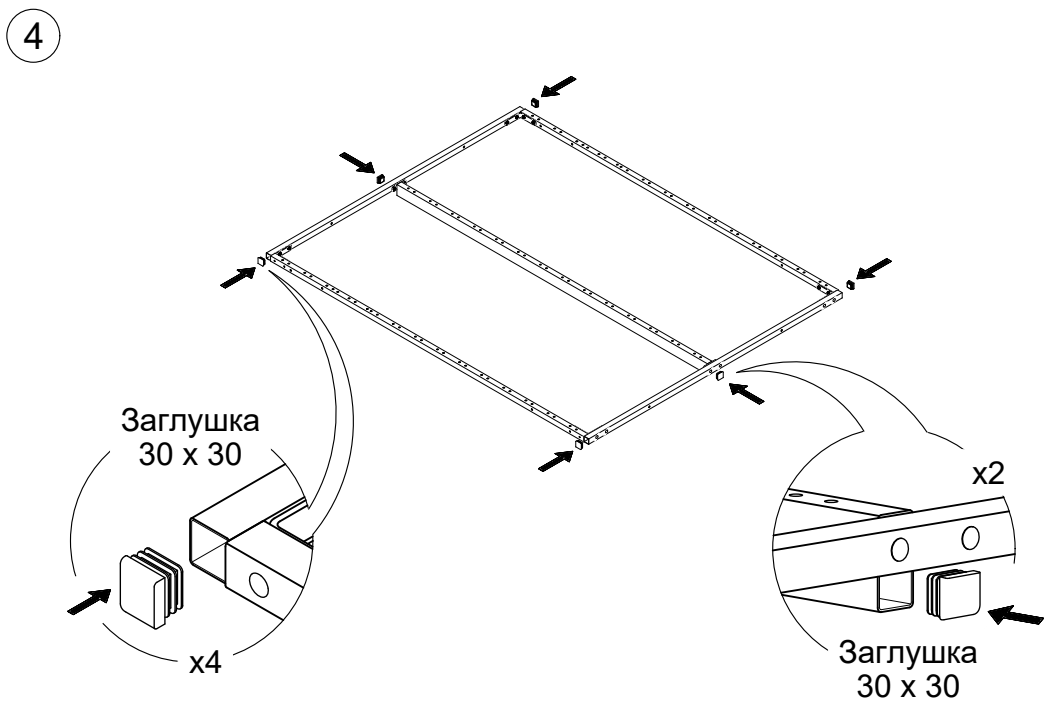
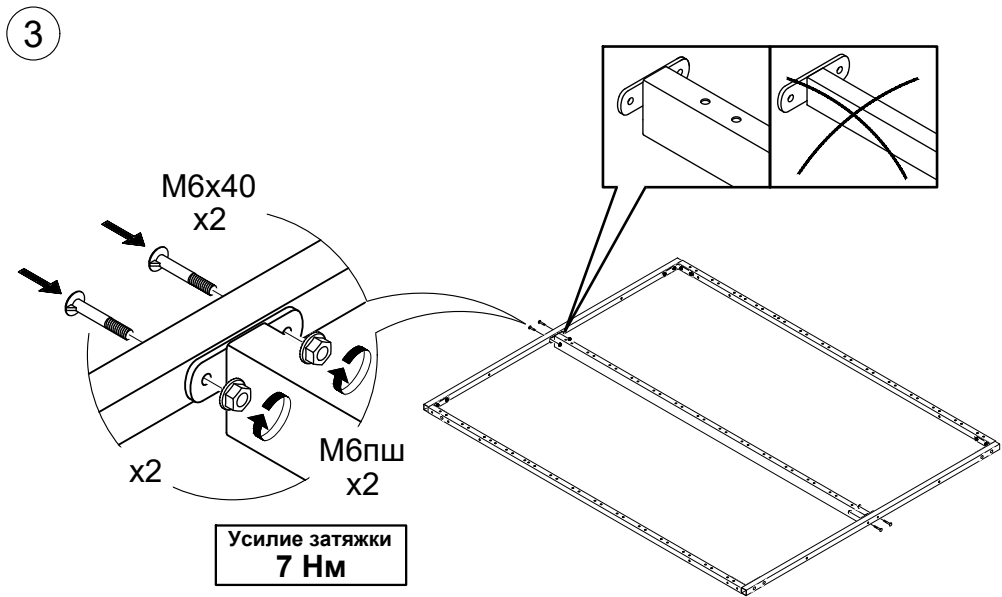


1

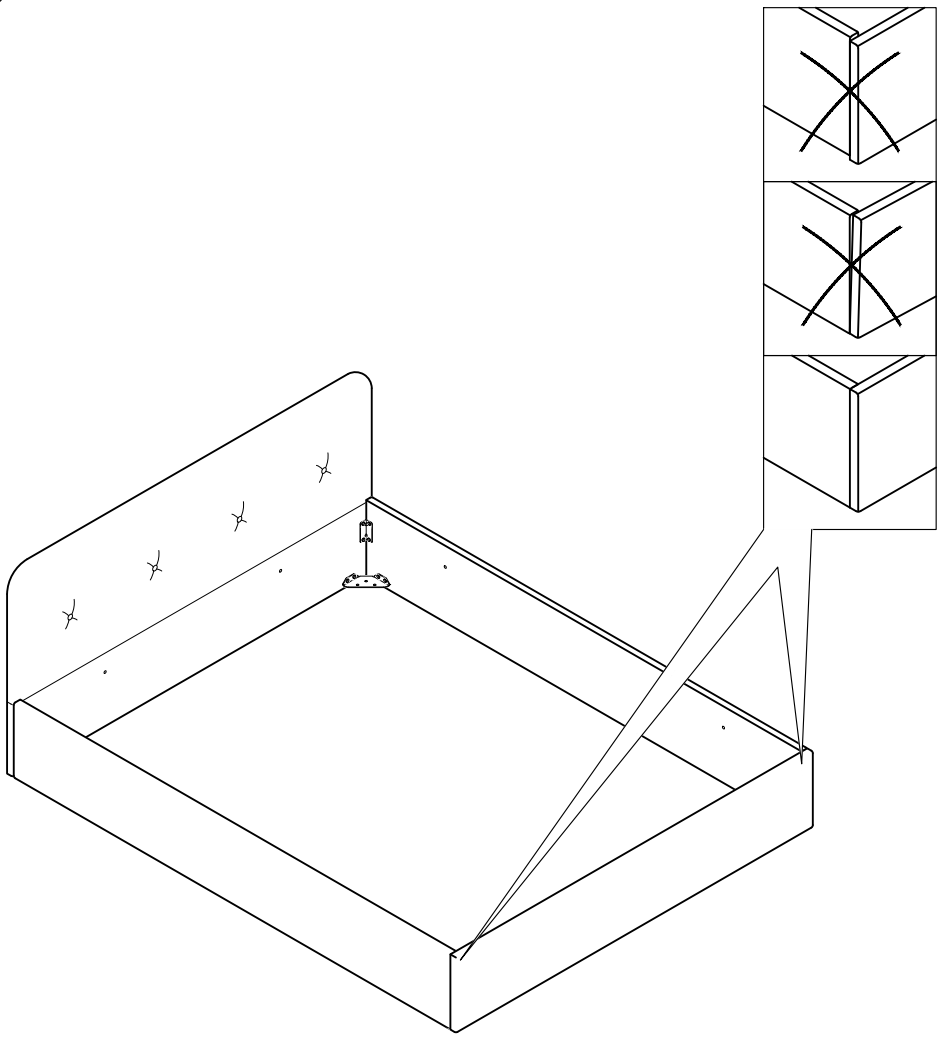


2

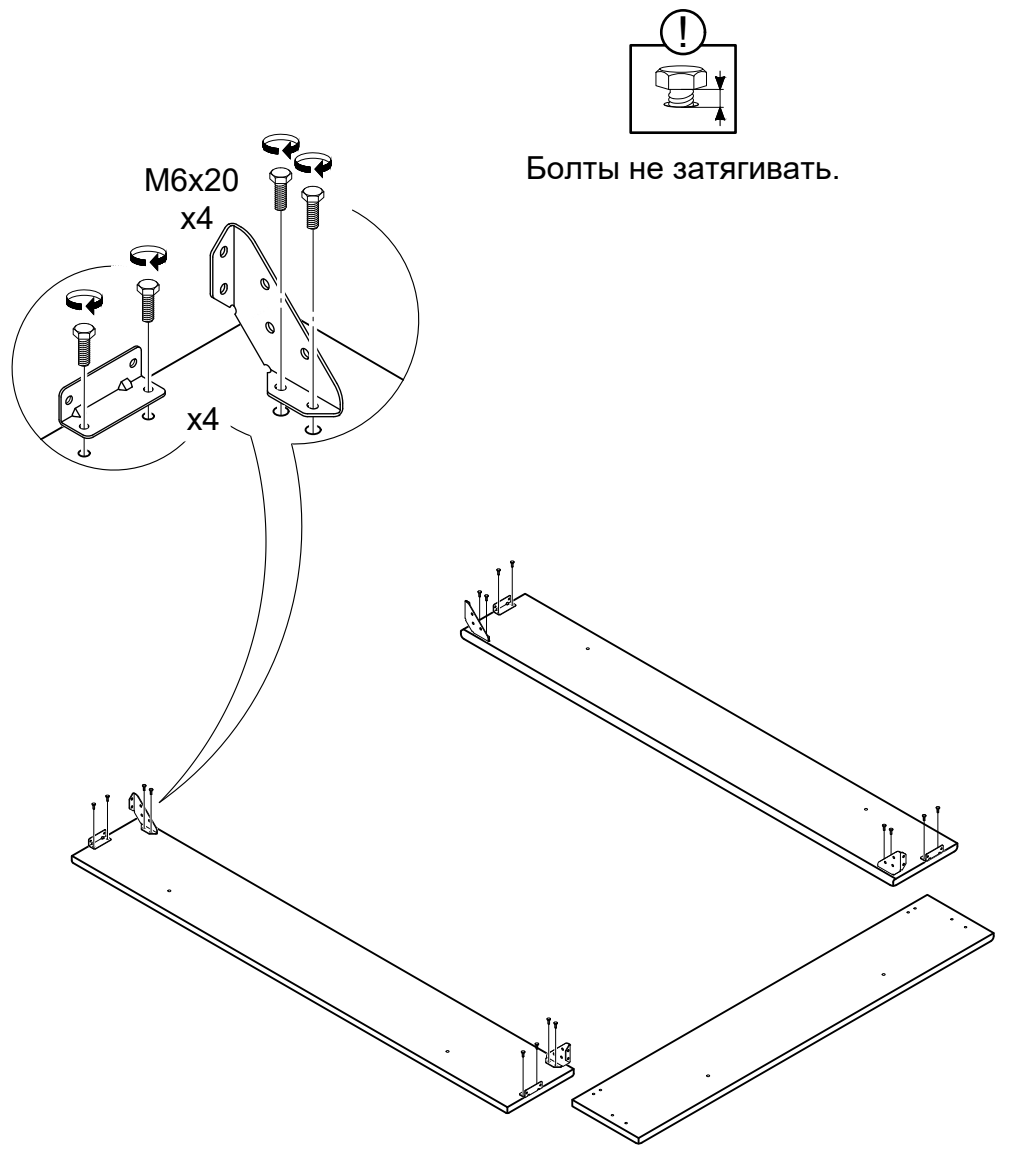




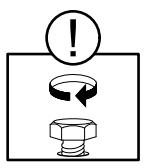
9



5



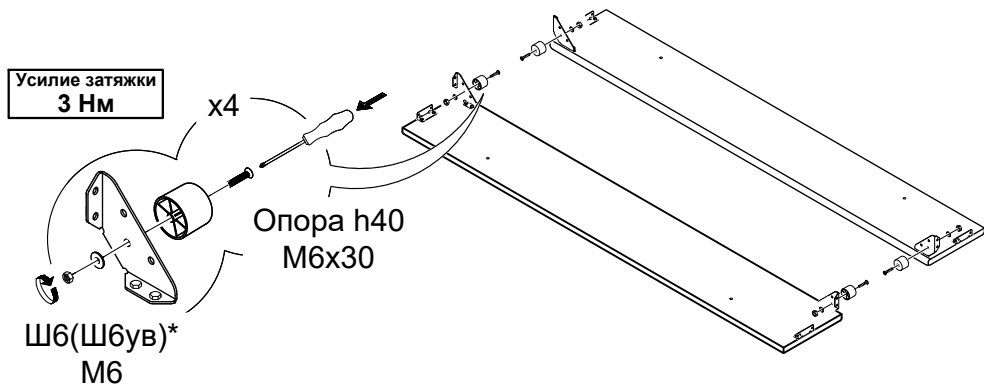
10



Затянуть болты (см. пункты 5, 7, 8)

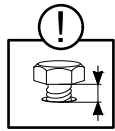
Усилие затяжки  
**7 Нм**

6 Пластиковую опору h120 устанавливать в пункте 11.

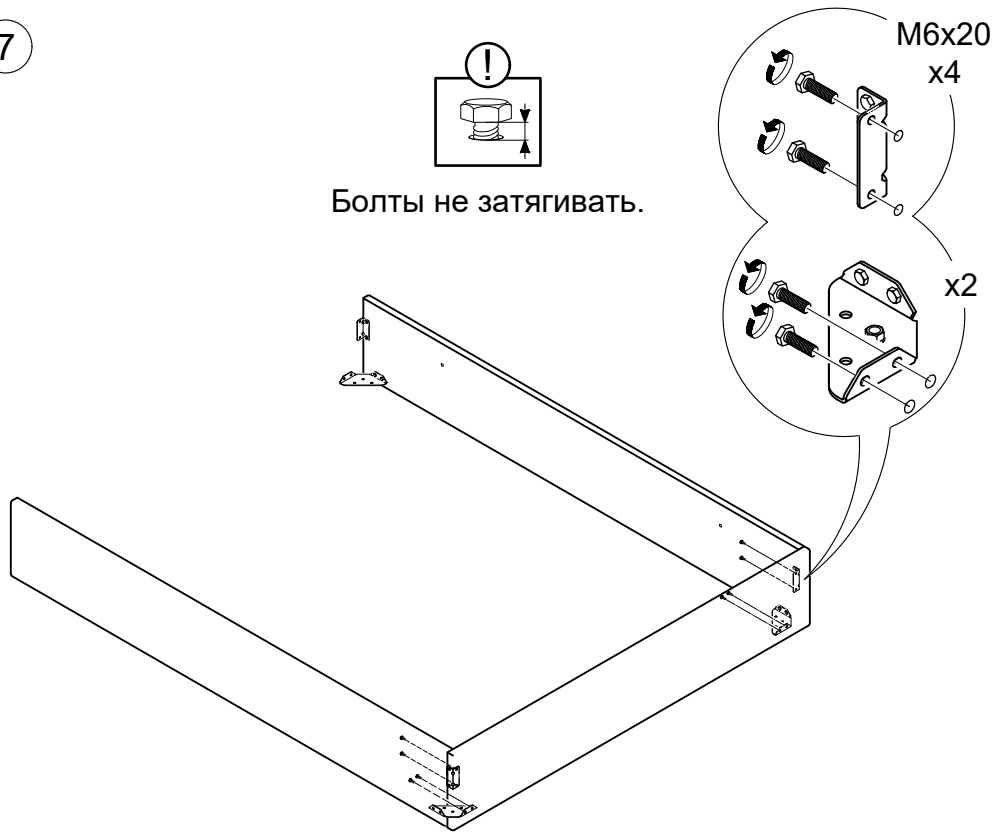


\*Для кровати 1254.

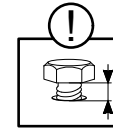
7



Болты не затягивать.



8



Болты не затягивать.

